

Denominación: ABRAZADERAS

Códigos

AB-RE, AB-RI, AB-M8, AB-RA, AB-IA, AB-IR, AB-GA, AB-PE, AB-DE, AB-DP, AB-ZI, AB-SA, AB-GP

ABRAZADERAS PESADAS

- | | | |
|-----------|--|---|
| 1 | AB-RE
Abrazadera reforzada |  |
| 2 | AB-RI
Abrazadera isofónica reforzada |  |
| 3 | AB-M8
Abrazadera desagüe M8 |  |
| 4 | AB-RA
Abrazadera M8 abierta |  |
| 5 | AB-IA
Abrazadera isofónica M8 abierta |  |
| 6 | AB-IR
Abrazadera rápida isofónica M8/M10 abierta |  |
| 7 | AB-GA
Abrazadera amarilla gásmica M8/M10 |  |
| 8 | AB-PE
Abrazadera pera. |  |
| 9 | AB-DE
Abrazadera de empotrar |  |
| 10 | AB-DP
Abrazadera de desagüe con pie |  |
| 11 | AB-ZI
Abarcón |  |
| 12 | AB-SA
Soporte abarcón |  |
| 13 | AB-GP
Abrazadera gran presión |  |



FICHA TECNICA

Referencia	FT ABRAP
Fecha	17.09.14
Revisión	2
Página	2 de 18

Denominación: ABRAZADERAS

Códigos

AB-RE, AB-RI, AB-M8, AB-RA, AB-IA, AB-IR, AB-GA,
AB-PE, AB-DE, AB-DP, AB-ZI, AB-SA, AB-GP

AB-RE	AB-RI	AB-M8	AB-RA	AB-IA	AB-IR	AB-GA	AB-PE	AB-DE	AB-DP	AB-ZI	AB-SA	AB-GP

Medidas

Referencia	FT ABRAP
Fecha	17.09.14
Revisión	2
Página	3 de 18

Denominación: ABRAZADERAS	Códigos	AB-RE, AB-RI, AB-M8, AB-RA, AB-IA, AB-IR, AB-GA, AB-PE, AB-DE, AB-DP, AB-ZI, AB-SA, AB-GP
---------------------------	---------	---

1 AB-RE. Abrazadera reforzada M8/M10.

1.1 Aspectos generales.

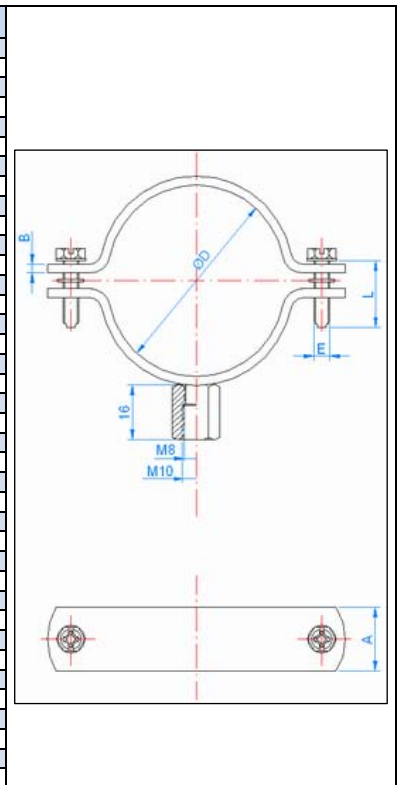
Ventajas	Usos generales				Recubrimiento	Aplicaciones	
Tornillos con arandela plástica para evitar su pérdida. Reforzada					Zn Cincado ≥ 5 micras	Saneamiento Eléctrico Ventilación	

1.2 Características.

- Para tuberías desde Ø18 hasta Ø1250 mm.
- Acabado superficial: cincado electrolítico, recubrimiento >5 micras.
- Perfil de acero de 1.8 ÷ 2.3 mm de espesor.
- Tornillos laterales con arandela de plástica para evitar su pérdida.
- Tuerca soldada de M8/M10.
- Adecuada para tubos de acero y plásticos.
- Indicada para instalaciones de saneamiento, eléctricas y ventilación.
- Medidas en gran formato para tuberías ventilación.

1.3 Datos.

Código	Medida	Ø D (mm)	Ø D (")	AxB	ExL	Carga recomendada (kg)
ABRE018	18	15 ÷ 19	3/8"	19x1.8	M6x18	150
ABRE022	22	20 ÷ 25	1/2"	19x1.8	M6x18	150
ABRE028	28	26 ÷ 30	3/4"	19x1.8	M6x18	150
ABRE035	35	32 ÷ 36	1"	19x1.8	M6x18	150
ABRE040	40	38 ÷ 43	1 1/4"	19x1.8	M6x18	150
ABRE048	48	47 ÷ 51	1 1/2"	19x1.8	M6x18	150
ABRE054	54	53 ÷ 56	-	19x1.8	M6x20	150
ABRE060	60	60 ÷ 64	2"	19x1.8	M6x20	150
ABRE070	70	68 ÷ 72	-	19x1.8	M6x20	150
ABRE075	75	75 ÷ 80	2 1/2"	19x1.8	M6x20	150
ABRE083	83	81 ÷ 86	-	19x1.8	M6x20	150
ABRE090	90	87 ÷ 92	3"	19x1.8	M6x20	150
ABRE100	100	99 ÷ 105	3 1/2"	19x1.8	M6x20	150
ABRE110	110	107 ÷ 112	-	19x2.3	M6x20	200
ABRE115	115	113 ÷ 118	4"	19x2.3	M6x20	200
ABRE125	125	125 ÷ 130	-	19x2.3	M6x20	200
ABRE133	133	132 ÷ 137	-	19x2.3	M6x20	200
ABRE140	140	138 ÷ 142	5"	19x2.3	M6x20	200
ABRE150	150	148 ÷ 152	-	19x2.3	M6x20	200
ABRE160	160	159 ÷ 166	6"	19x2.3	M6x20	200
ABRE180	180	179 ÷ 184	-	19x2.3	M6x20	200
ABRE200	200	199 ÷ 212	-	19x2.3	M6x20	200
ABRE220	220	215 ÷ 226	8"	19x2.3	M6x20	200
ABRE250	250	245 ÷ 254	-	19x2.3	M6x20	200
ABRE300	300	299 ÷ 304	-	19x2.3	M6x20	200
ABRE315	315	314 ÷ 319	-	19x2.3	M6x20	200
ABRE355	355	354 ÷ 359	-	19x2.3	M6x40	200
ABRE400	400	399 ÷ 404	-	19x2.3	M6x40	200
ABRE500	500	499 ÷ 504	-	19x2.3	M6x40	200
ABRE560	560	555 ÷ 561	-	19x2.3	M6x40	200
ABRE600	600	599 ÷ 604	-	19x2.3	M6x40	200
ABRE630	630	625 ÷ 631	-	19x2.3	M6x40	200
ABRE710	710	705 ÷ 711	-	19x2.3	M6x40	200
ABRE800	800	799 ÷ 804	-	19x2.3	M6x40	200
ABRE900	900	899 ÷ 904	-	19x2.3	M6x40	200
ABRE910	1000	999 ÷ 1004	-	19x2.3	M6x40	200
ABRE911	1120	1115 ÷ 1120	-	19x2.3	M6x40	200
ABRE912	1250	1245 ÷ 1250	-	19x2.3	M6x40	200



Referencia	FT ABRAP
Fecha	17.09.14
Revisión	2
Página	4 de 18

Denominación: ABRAZADERAS	Códigos	AB-RE, AB-RI, AB-M8, AB-RA, AB-IA, AB-IR, AB-GA, AB-PE, AB-DE, AB-DP, AB-ZI, AB-SA, AB-GP
---------------------------	---------	---

1.4 Ejemplos de aplicación.



Referencia	FT ABRAP
Fecha	17.09.14
Revisión	2
Página	5 de 18

Denominación: ABRAZADERAS	Códigos	AB-RE, AB-RI, AB-M8, AB-RA, AB-IA, AB-IR, AB-GA, AB-PE, AB-DE, AB-DP, AB-ZI, AB-SA, AB-GP
---------------------------	---------	---

2 AB-RI. Abrazadera isofónica reforzada M8/M10.

2.1 Aspectos generales.

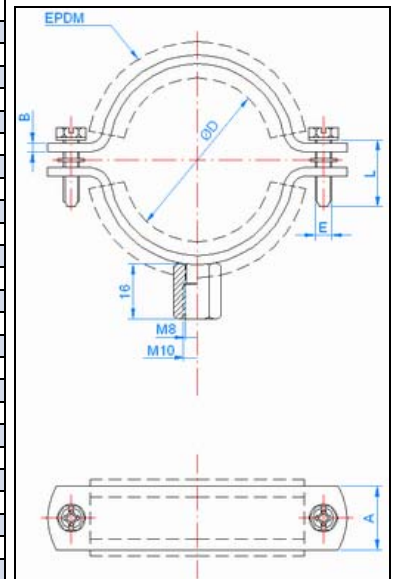
Ventajas	Usos generales				Recubrimiento		Aplicaciones	Normativa	
Tornillos con arandela plástica para evitar su pérdida. Reforzada. Isofónica. De acuerdo al CTE.							ACS y AF Gas Saneamiento Calefacción Climatización Eléctrico Ventilación		
	Tubo acero	Tubo plástico	Ventilación	Tubo cobre	Cincado ≥ 5 micras	T -30°C ÷ +120°C			

2.2 Características.

- Para tuberías desde $\varnothing 18$ hasta $\varnothing 1250$ mm.
- Acabado superficial: cincado electrolítico, recubrimiento >5 micras.
- Goma de EPDM para aislamiento, reducción del sonido y vibraciones.
- Cumple el Código Técnico de la Edificación, CTE, apartados Documentos Básicos HS y HR.
- Perfil de acero de $1.8 \div 2.3$ mm de espesor.
- Tornillos laterales con arandela de plástica para evitar su pérdida.
- Tuerca soldada de M8/M10.
- Adecuada para tubos de acero, plástico, cobre y ventilación.
- Indicada para instalaciones de suministro de agua (ACS y AF), evacuación de agua (saneamiento), instalaciones térmicas (climatización, calefacción, ventilación), aire comprimido, instalaciones de gasóleo, etc.
- Temperatura de trabajo: $-30^{\circ}\text{C} \div +120^{\circ}\text{C}$.
- Medidas en gran formato para tuberías ventilación.

2.3 Datos.

Código	Medida	$\varnothing D$ (mm)	$\varnothing D$ (")	AxB	ExL	Carga recomendada (kg)
ABRI018	18	15 ÷ 19	3/8"	19x1.8	M6x18	150
ABRI022	22	20 ÷ 25	1/2"	19x1.8	M6x18	150
ABRI028	28	26 ÷ 30	3/4"	19x1.8	M6x18	150
ABRI035	35	32 ÷ 36	1"	19x1.8	M6x18	150
ABRI040	40	38 ÷ 43	1 1/4"	19x1.8	M6x18	150
ABRI048	48	47 ÷ 51	1 1/2"	19x1.8	M6x18	150
ABRI054	54	53 ÷ 56	-	19x1.8	M6x20	150
ABRI060	60	60 ÷ 64	2"	19x1.8	M6x20	150
ABRI070	70	68 ÷ 72	-	19x1.8	M6x20	150
ABRI075	75	75 ÷ 80	2 1/2"	19x1.8	M6x20	150
ABRI083	83	81 ÷ 86	-	19x1.8	M6x20	150
ABRI090	90	87 ÷ 92	3"	19x1.8	M6x20	150
ABRI100	100	99 ÷ 105	3 1/2"	19x1.8	M6x20	150
ABRI110	110	107 ÷ 112	-	19x2.3	M6x20	200
ABRI115	115	113 ÷ 118	4"	19x2.3	M6x20	200
ABRI125	125	125 ÷ 130	-	19x2.3	M6x20	200
ABRI133	133	132 ÷ 137	-	19x2.3	M6x20	200
ABRI140	140	138 ÷ 142	5"	19x2.3	M6x20	200
ABRI150	150	148 ÷ 152	-	19x2.3	M6x20	200
ABRI160	160	159 ÷ 166	6"	19x2.3	M6x20	200
ABRI180	180	179 ÷ 184	-	19x2.3	M6x20	200
ABRI200	200	199 ÷ 212	-	19x2.3	M6x20	200
ABRI220	220	215 ÷ 226	8"	19x2.3	M6x20	200
ABRI250	250	245 ÷ 254	-	19x2.3	M6x20	200
ABRI300	300	299 ÷ 304	-	19x2.3	M6x20	200
ABRI315	315	314 ÷ 319	-	19x2.3	M6x20	200
ABRI355	355	354 ÷ 359	-	19x2.3	M6x40	200
ABRI400	400	399 ÷ 404	-	19x2.3	M6x40	200
ABRI500	500	499 ÷ 504	-	19x2.3	M6x40	200
ABRI560	560	555 ÷ 561	-	19x2.3	M6x40	200
ABRI600	600	599 ÷ 604	-	19x2.3	M6x40	200
ABRI630	630	625 ÷ 631	-	19x2.3	M6x40	200
ABRI710	710	705 ÷ 711	-	19x2.3	M6x40	200
ABRI800	800	799 ÷ 804	-	19x2.3	M6x40	200
ABRI900	900	899 ÷ 904	-	19x2.3	M6x40	200
ABRI910	1000	999 ÷ 1004	-	19x2.3	M6x40	200
ABRI911	1120	1115 ÷ 1121	-	19x2.3	M6x40	200
ABRI912	1250	1245 ÷ 1251	-	19x2.3	M6x40	200

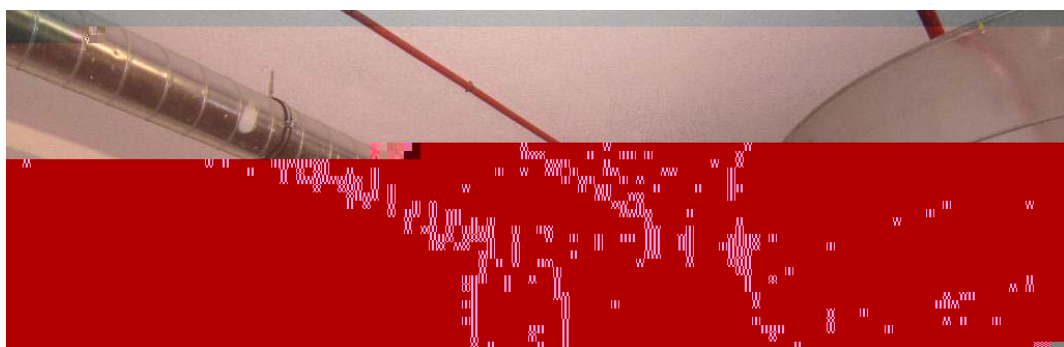
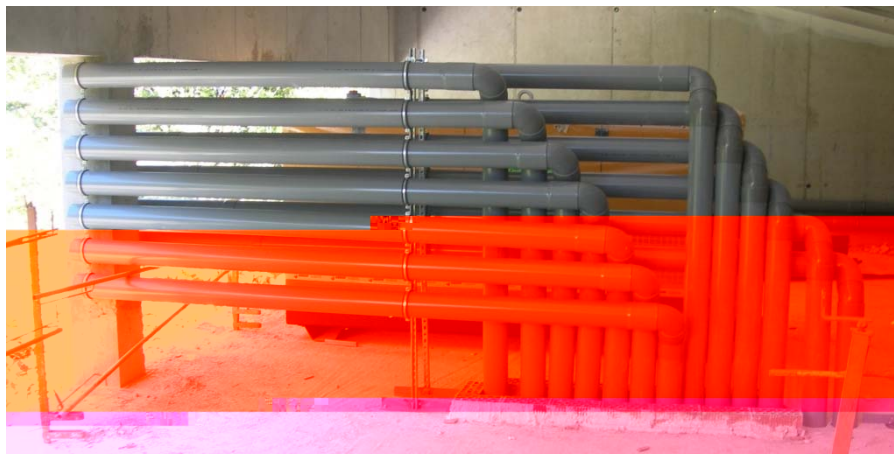


Denominación: ABRAZADERAS

Códigos

AB-RE, AB-RI, AB-M8, AB-RA, AB-IA, AB-IR, AB-GA, AB-PE, AB-DE, AB-DP, AB-ZI, AB-SA, AB-GP

2.4 Ejemplos de aplicación.



Referencia	FT ABRAP
Fecha	17.09.14
Revisión	2
Página	7 de 18

Denominación: ABRAZADERAS	Códigos	AB-RE, AB-RI, AB-M8, AB-RA, AB-IA, AB-IR, AB-GA, AB-PE, AB-DE, AB-DP, AB-ZI, AB-SA, AB-GP
---------------------------	---------	---

3 AB-M8. Abrazadera desagüe M8.

3.1 Aspectos generales.

Ventajas	Usos generales		Recubrimiento	Aplicaciones	
Tuercas remachas para roscar los tornillos. Tuerca M8 remachada.			Zn Cincado ≥ 5 micras	Saneamiento	

3.2 Características.

- Para tuberías desde Ø50 hasta Ø315 mm.
- Acabado superficial: cincado electrolítico, recubrimiento >5 micras.
- Tornillos laterales con arandela de plástica para evitar su pérdida.
- Perfil de acero de 1 mm de espesor.
- Especialmente indicada para tubería de PVC de desagüe.
- Facilidad y rapidez de montaje.

3.3 Parámetros relevantes:

Código	Medida	Ø D (mm)	AxB	ExL	Carga recomendada (kg)	
ABM8050	50	49 ÷ 54	28x1	M6x20	100	
ABM8063	63	60 ÷ 65	28x1	M6x20	100	
ABM8075	75	75 ÷ 80	28x1	M6x20	100	
ABM8090	90	88 ÷ 92	28x1	M6x20	100	
ABM8110	110	108 ÷ 113	28x1	M6x20	100	
ABM8125	125	124 ÷ 130	28x1	M6x20	100	
ABM8160	160	159 ÷ 165	28x1	M6x20	100	
ABM8200	200	199 ÷ 203	28x1	M6x20	100	
ABM8250	250	249 ÷ 254	28x1	M6x20	100	
ABM8315	315	314 ÷ 319	28x1	M6x20	100	

3.4 Ejemplo de aplicación.



Referencia	FT ABRAP
Fecha	17.09.14
Revisión	2
Página	8 de 18

Denominación: ABRAZADERAS	Códigos	AB-RE, AB-RI, AB-M8, AB-RA, AB-IA, AB-IR, AB-GA, AB-PE, AB-DE, AB-DP, AB-ZI, AB-SA, AB-GP
---------------------------	---------	---

4 AB-RA. Abrazadera M8 abierta.

4.1 Aspectos generales.

Ventajas	Usos generales			Recubrimiento	Aplicaciones	
Tornillos con arandela plástica para evitar su pérdida. Apertura lateral para facilitar el montaje. Tuerca soldada M8 Rapidez de instalación				Zn	Saneamiento Eléctrico	
	Tubo acero	Tubo plástico	Tubo cobre	Cincado \geq 5 micras		

4.2 Características.


- Para tuberías desde $\varnothing 15$ hasta $\varnothing 125$ mm.
- Acabado superficial: cincado electrolítico, recubrimiento >5 micras.
- Apertura lateral para permitir una rápida instalación.
- Tuerca soldada M8.
- Tornillo lateral con arandela de plástica para evitar su pérdida.
- Perfil de acero de 1.5 mm de espesor.
- Especialmente indicada para tuberías de saneamiento y eléctricas.
- Facilidad y rapidez de montaje.

4.3 Parámetros relevantes:

Código	Medida	$\varnothing D$ (mm)	$\varnothing D$ (")	AxB	ExL	Carga recomendada (kg)	
ABRA015	15	12 ÷ 16	1/4"	20x1.5	M6x20	80	
ABRA018	18	17 ÷ 19	3/8"	20x1.5	M6x20	80	
ABRA022	22	20 ÷ 24	1/2"	20x1.5	M6x20	80	
ABRA028	28	25 ÷ 28	3/4"	20x1.5	M6x20	80	
ABRA035	35	32 ÷ 36	1"	20x1.5	M6x20	80	
ABRA042	42	40 ÷ 43	1 1/4"	20x1.5	M6x20	80	
ABRA048	48	47 ÷ 50	1 1/2"	20x1.5	M6x20	80	
ABRA054	54	50 ÷ 57	---	20x1.5	M6x20	80	
ABRA060	60	59 ÷ 63	2"	20x1.5	M6x20	80	
ABRA075	75	75 ÷ 80	2 1/2"	20x1.5	M6x20	80	
ABRA090	90	87 ÷ 92	3"	20x1.5	M6x20	80	
ABRA100	100	99 ÷ 105	3 1/2"	20x1.5	M6x20	80	
ABRA110	110	107 ÷ 112	---	20x1.5	M6x20	80	
ABRA115	115	113 ÷ 118	4"	20x1.5	M6x20	80	
ABRA125	125	125 ÷ 130	---	20x1.5	M6x20	80	


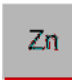
4.4 Ejemplo de aplicación.



	<h1>FICHA TECNICA</h1>	Referencia	FT ABRAP
		Fecha	17.09.14
		Revisión	2
		Página	9 de 18
Denominación: ABRAZADERAS		Códigos	AB-RE, AB-RI, AB-M8, AB-RA, AB-IA, AB-IR, AB-GA, AB-PE, AB-DE, AB-DP, AB-ZI, AB-SA, AB-GP

5 AB-IA. Abrazadera isofónica M8 abierta.

5.1 Aspectos generales.

Ventajas	Usos generales			Recubrimiento	Aplicaciones	Normativa	
Tornillos con arandela plástica para evitar su pérdida. Apertura lateral para facilitar el montaje. Isofónica. De acuerdo al CTE. Tuerca soldada M8				 Cincado ≥ 5 micras	ACS y AF Gas Saneamiento Calefacción Climatización Eléctrico Ventilación		
	Tubo acero	Tubo plástico	Tubo cobre	T -30°C ÷ +120°C			

5.2 Características.

- Para tuberías desde $\varnothing 15$ hasta $\varnothing 125$ mm.
- Acabado superficial: cincado electrolítico, recubrimiento >5 micras.
- Apertura lateral para permitir una rápida instalación.
- Goma de EPDM para aislamiento, reducción del sonido y vibraciones.
- Tuerca soldada M8.
- Cumple el Código Técnico de la Edificación, CTE, apartados Documentos Básicos HS y HR.
- Tornillo lateral con arandela de plástica para evitar su pérdida.
- Perfil de acero de 1.5 mm de espesor.
- Indicada para instalaciones de suministro de agua (ACS y AF), evacuación de agua (saneamiento), instalaciones térmicas (climatización, calefacción), aire comprimido, instalaciones de gasóleo, etc.
- Temperatura de trabajo: -30°C ÷ +120°C.
- Facilidad, economía y rapidez de montaje.

5.3 Parámetros relevantes:

Código	Medida	$\varnothing D$ (mm)	$\varnothing D$ (")	AxB	ExL	Carga recomendada (kg)
ABIA015	15	13 ÷ 17	1/4"	20x1.5	M6x20	80
ABIA018	18	17 ÷ 19	3/8"	20x1.5	M6x20	80
ABIA022	22	20 ÷ 24	1/2"	20x1.5	M6x20	80
ABIA028	28	25 ÷ 28	3/4"	20x1.5	M6x20	80
ABIA035	35	32 ÷ 35	1"	20x1.5	M6x20	80
ABIA042	42	39 ÷ 44	1 1/4"	20x1.5	M6x20	80
ABIA048	48	47 ÷ 51	1 1/2"	20x1.5	M6x20	80
ABIA054	54	50 ÷ 54	---	20x1.5	M6x20	80
ABIA060	60	59 ÷ 64	2"	20x1.5	M6x20	80
ABIA075	75					

Referencia	FT ABRAP
Fecha	17.09.14
Revisión	2
Página	10 de 18

Denominación: ABRAZADERAS	Códigos	AB-RE, AB-RI, AB-M8, AB-RA, AB-IA, AB-IR, AB-GA, AB-PE, AB-DE, AB-DP, AB-ZI, AB-SA, AB-GP
---------------------------	---------	---

6 AB-IR. abrazadera rápida isofónica M8 abierta.

6.1 Aspectos generales.

Ventajas	Usos generales			Recubrimiento	Aplicaciones	Normativa	
Un solo tornillo. Instalación rápida. Isofónica. De acuerdo al CTE.				Zn	- Tuberías horizontales - Tuberías verticales - Tuberías de suspensión	CTE DB HS DB HR	
	Tubo acero	Tubo plástico	Tubo cobre	Cincado ≥ 5 micras T -30°C ÷ +120°C			

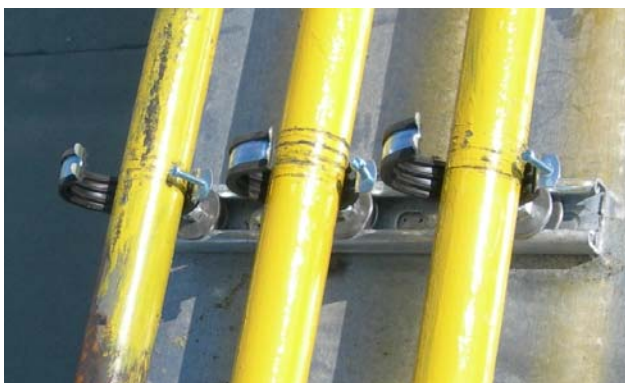
6.2 Características.

- Para tuberías desde Ø15 hasta Ø60 mm.
- Acabado superficial: cincado electrolítico, recubrimiento >5 micras.
- Apertura vertical para permitir una rápida instalación. Lleva un solo tornillo.
- Goma de EPDM para aislamiento, reducción del sonido y vibraciones.
- Tuerca soldada M8.
- Cumple el Código Técnico de la Edificación, CTE, apartados Documentos Básicos HS y HR.
- Perfil de acero de 1.5 mm de espesor.
- Indicada para instalaciones de suministro de agua (ACS y AF), evacuación de agua (saneamiento), instalaciones térmicas (climatización, calefacción), aire comprimido, instalaciones de gasóleo, etc.
- Temperatura de trabajo: -30°C ÷ +120°C.
- Facilidad y rapidez de montaje.

6.3 Parámetros relevantes:

Código	Medida	Ø D (mm)	Ø D (")	AxB	ExL	Carga recomendada (kg)	
ABIR015	15	14 ÷ 15	1/4"	19x1.25	M5x28	60	
ABIR018	18	16 ÷ 19	3/8"	19x1.25	M5x28	60	
ABIR022	22	21 ÷ 23	1/2"	19x1.25	M5x28	60	
ABIR028	28	26 ÷ 28	3/4"	19x1.25	M5x28	60	
ABIR035	35	32 ÷ 35	1"	19x1.25	M5x28	60	
ABIR040	40	40 ÷ 43	1 1/4"	19x1.25	M5x28	60	
ABIR048	48	48 ÷ 51	1 1/2"	19x1.25	M5x28	60	
ABIR054	54	52 ÷ 56	---	19x1.25	M5x28	60	
ABIR060	60	57 ÷ 60	2"	19x1.25	M5x28	60	

6.4 Ejemplo de aplicación.



Referencia	FT ABRAP
Fecha	17.09.14
Revisión	2
Página	11 de 18

Denominación: ABRAZADERAS	Códigos	AB-RE, AB-RI, AB-M8, AB-RA, AB-IA, AB-IR, AB-GA, AB-PE, AB-DE, AB-DP, AB-ZI, AB-SA, AB-GP
---------------------------	---------	---

7 AB-GA. Abrazadera amarilla gásmica M8/M10.

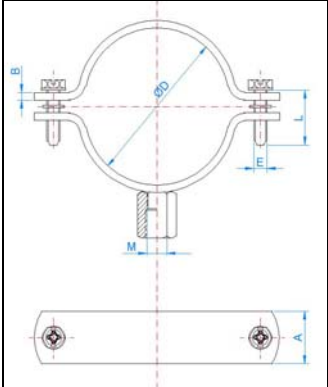
7.1 Aspectos generales.

Ventajas	Usos generales		Recubrimiento	Aplicaciones	
Tornillos con arandela plástica para evitar su pérdida. Reforzada Identificación rápida de tuberías de gas.			A	Principalmente, para tuberías de gas.	
	Tubo acero	Tubo plástico	Plastificado amarilla		

7.2 Características.

- Para tuberías desde Ø18 hasta Ø160 mm.
- Acabado superficial: recubrimiento plástico en amarillo, que identifica las tuberías de gas.
- Perfil de acero de 2 mm de espesor.
- Tornillos laterales con arandela de plástica para evitar su pérdida.
- Tuerca soldada:
 - Sólo M8: desde Ø18 hasta Ø54.
 - M8/M10: desde Ø60 hasta Ø160.
- Indicada especialmente para tuberías de gas.

7.3 Datos.

Código	Medida	Ø D (mm)	Ø"	AxB	ExL	M	Carga recomendada (kg)	
ABGA018	18	15 ÷ 18	3/8"	20x2	M6x20	M8	200	
ABGA022	22	20 ÷ 24	1/2"	20x2	M6x20	M8	200	
ABGA028	28	26 ÷ 30	3/4"	20x2	M6x20	M8	200	
ABGA035	35	32 ÷ 36	1"	20x2	M6x20	M8	200	
ABGA040	40	38 ÷ 42	1 1/4"	20x2	M6x20	M8	200	
ABGA048	48	47 ÷ 50	1 1/2"	20x2	M6x20	M8	200	
ABGA054	54	52 ÷ 56	-	20x2	M6x20	M8	200	
ABGA060	60	60 ÷ 64	2"	20x2	M6x20	M8/M10	200	
ABGA075	75	75 ÷ 80	2 1/2"	20x2	M6x20	M8/M10	200	
ABGA090	90	85 ÷ 90	3"	20x2	M6x20	M8/M10	200	
ABGA100	100	99 ÷ 105	3 1/2"	20x2	M6x20	M8/M10	200	
ABGA110	110	107 ÷ 112	-	20x2	M6x20	M8/M10	200	
ABGA115	115	113 ÷ 118	4"	20x2	M6x20	M8/M10	200	
ABGA140	140	138 ÷ 142	5"	20x2	M6x20	M8/M10	200	
ABGA160	160	159 ÷ 166	6"	20x2	M6x20	M8/M10	200	

7.4 Ejemplos de aplicación.





FICHA TECNICA

Referencia	FT ABRAP
Fecha	17.09.14
Revisión	2
Página	12 de 18

Denominación: ABRAZADERAS

Códigos



FICHA TECNICA

Referencia	FT ABRAP
Fecha	17.09.14
Revisión	2
Página	14 de 18

Denominación: ABRAZADERAS

Referencia	FT ABRAP
Fecha	17.09.14
Revisión	2
Página	15 de 18

Denominación: ABRAZADERAS

Códigos


AB-RE, AB-RI, AB-M8, AB-RA, AB-IA, AB-IR, AB-GA, AB-PE, AB-DE, AB-DP, AB-ZI, AB-SA, AB-GP

10.4 Ejemplos de aplicación.



11 AB-ZI. Abarcón.

11.1 Aspectos generales.

Ventajas	Usos generales	Recubrimiento	Aplicaciones
Medidas M6, M8 y M10. Montado con 4 tuercas. Fijación rápida y resistente.	 Tubo acero	Zn Cincado ≥ 5 micras	Fijación de tuberías para gas y saneamiento. Fijación en soportes y perfiles

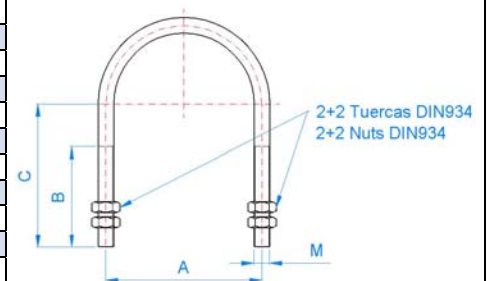


11.2 Características.

- Permite montaje rápido, sencillo y versátil.
- Indicado para fijación de tubos de acero en soportes y perfilera metálica.
- Fijación segura mediante 2 tuercas en ambos lados, 4 tuercas.
- Acabado superficial: cincado electrolítico, recubrimiento >5 micras.
- Gran rango de medidas. Diámetros disponibles: M6, M8 y M10.

11.3 Parámetros relevantes:

Código	D (")	Rosca	Medidas			Carga recomendada (kg)
			A	B	C	
AZIM060125	1/8"	M6	16	14	20	250
AZIM060250	1/4"	M6	20	14	20	250
AZIM060375	3/8"	M6	23,5	15	23	250
AZIM060500	1/2"	M6	27,5	17	25	250
AZIM060750	3/4"	M6	33	19	31	250
AZIM061000	1"	M6	39,5	24	39	250
AZIM061250	1 1/4"	M6	48,5	24	44	250
AZIM081500	1 1/2"	M8	56,5	26	48	350
AZIM082000	2"	M8	68,5	26	53	350
AZIM082250	2 1/4"	M8	83	35	63	350
AZIM082500	2 1/2"	M8	83	35	71	350
AZIM083000	3"	M8	99	35	76	350
AZIM083500	3 1/2"	M8	112	35	82	350
AZIM084000	4"	M8	125	35	87	350
AZIM084500	4 1/2"	M8	140	40	100	350
AZIM085000	5"	M8	152	40	105	350
AZIM086000	6"	M8	179	40	118	350
AZIM103000	3"	M10	100	45	66	350
AZIM103500	3 1/2"	M10	110	50	94	350
AZIM104000	4"	M10	125	55	97.5	350
AZIM105000	5"	M10	150	55	108	350
AZIM106000	6"	M10	170	55	125	350
AZIM108000	8"	M10	230	55	148	350



11.4 Ejemplo de aplicación.

Referencia	FT ABRAP
Fecha	17.09.14
Revisión	2
Página	16 de 18

Denominación: ABRAZADERAS


Códigos


AB-RE, AB-RI, AB-M8, AB-RA, AB-IA, AB-IR, AB-GA, AB-PE, AB-DE, AB-DP, AB-ZI, AB-SA, AB-GP



12 AB-SA. Soporte abarcón.

12.1 Aspectos generales.

Ventajas	Usos generales	Recubrimiento	Aplicaciones
Para abarcones de M8 y M10. Espesor mín de 5 mm. Fijación rápida, resistente y segura.	 Tubo acero	Zn Cincado ≥ 5 micras	Fijación de tuberías ligeras y pesadas por medio de abarcones

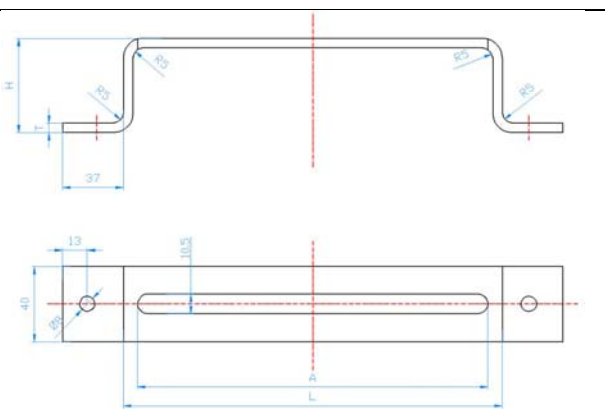


12.2 Características.

- Permite montaje rápido, sencillo y versátil.
- Adecuado para ser usado con abarcón M8 (con arandela DIN 9021) y M10.
- Indicado para fijación de tubos de acero, sujetos por medio de abarcones.
- Espesor general 5 mm. Para longitudes superiores a 500, con espesor de 6 mm.
- Gran rango de longitudes desde longitud de 100 mm hasta 600 mm.
- Altura, H, de 50 mm y 100 mm.

12.3 Parámetros relevantes:

Código	L	T	A	H
ABSA050100	100	5	85	50
ABSA050125	125	5	110	50
ABSA050200	200	5	185	50
ABSA050300	300	5	285	50
ABSA050400	400	5	385	50
ABSA050500	500	6	485	50
ABSA050600	600	6	585	50
ABSA100100	100	5	85	100
ABSA100125	125	5	110	100
ABSA100200	200	5	185	100
ABSA100300	300	5	285	100
ABSA100400	400	5	385	100
ABSA100500	500	6	485	100



12.4 Ejemplo de aplicación.

Denominación: ABRAZADERAS

Códigos

AB-RE, AB-RI, AB-M8, AB-RA, AB-IA, AB-IR, AB-GA, AB-PE, AB-DE, AB-DP, AB-ZI, AB-SA, AB-GP



13 AB-GP. abrazadera de gran presión.

13.1 Aspectos generales.

Ventajas	Usos generales		Recubrimiento	Aplicaciones	
Fleje redondeado para no dañar el tubo. Gran capacidad de apriete. Tornillo calidad 8.8.			Zn Cincado ≥ 5 micras	Domésticas Industriales Agrícolas	

13.2 Características.

- Para tuberías desde $\varnothing 50$ hasta $\varnothing 315$ mm.
- Acabado superficial: cincado electrolítico, recubrimiento >5 micras.
- Tornillo de calidad 8.8.
- Perfil de fleje de 0.6 a 1.8 dependiendo de la medida.
- Especialmente indicada para mangueras y tuberías.
- Facilidad y seguridad en el montaje.

13.3 Parámetros relevantes.

Código	ØD (mm)	Tornillo 8.8	t (mm)	A (mm)	
AGP023025	23÷25	M5x35	0,60	18	
AGP026028	26÷28	M5x35	0,60	18	
AGP029031	29÷31	M5x35	0,60	18	
AGP032035	32÷35	M6x50	1,00	20	
AGP036039	36÷39	M6x50	1,00	20	
AGP040043	40÷43	M6x50	1,00	20	
AGP044047	44÷47	M6x50	1,00	20	
AGP048051	48÷51	M6x50	1,00	20	
AGP052055	52÷55	M6x50	1,00	20	
AGP056059	56÷59	M6x55	1,00	20	
AGP060063	60÷63	M6x55	1,00	20	
AGP064067	64÷67	M8x70	1,50	25	
AGP068073	68÷73	M8x70	1,50	25	
AGP074079	74÷79	M8x70	1,50	25	
AGP080085	80÷85	M8x70	1,50	25	
AGP086091	86÷91	M8x70	1,50	25	
AGP092097	92÷97	M8x70	1,50	25	
AGP098103	98÷103	M8x70	1,50	25	
AGP104112	104÷112	M8x80	1,50	25	
AGP113121	113÷121	M8x80	1,50	25	
AGP122130	122÷130	M8x80	1,50	25	
AGP131139	131÷139	M8x80	1,50	25	
AGP140148	140÷148	M8x80	1,50	25	
AGP149161	149÷161	M8x80	1,80	25	
AGP162174	162 ÷ 174	M8x80	1,80	25	

Referencia	FT ABRAP
Fecha	17.09.14
Revisión	2
Página	18 de 18

Denominación: ABRAZADERAS	Códigos	AB-RE, AB-RI, AB-M8, AB-RA, AB-IA, AB-IR, AB-GA, AB-PE, AB-DE, AB-DP, AB-ZI, AB-SA, AB-GP
---------------------------	---------	---

AGP175187	175 ÷ 187	M8x80	1,80	25
AGP188200	188 ÷ 200	M8x80	1,80	25
AGP201213	201 ÷ 213	M8x80	1,80	25
AGP214226	214 ÷ 226	M8x80	1,80	25
AGP227239	227 ÷ 239	M8x80	1,80	25

13.4 Ejemplo de aplicación.

