

	<b>FICHA TECNICA</b>	Referencia	FT ANFA-es
		Fecha	26/06/14
		Revisión	1
		Página	1 de 4
Denominación: ANCLAJE PARA ANDAMIOS		Código	ANFA23, ANFA51, ANFAZ50

**ANFAZ50**



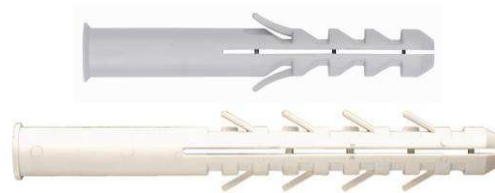
**ANFA23**



**ANFA51**



**TCSO**



**ANTA**



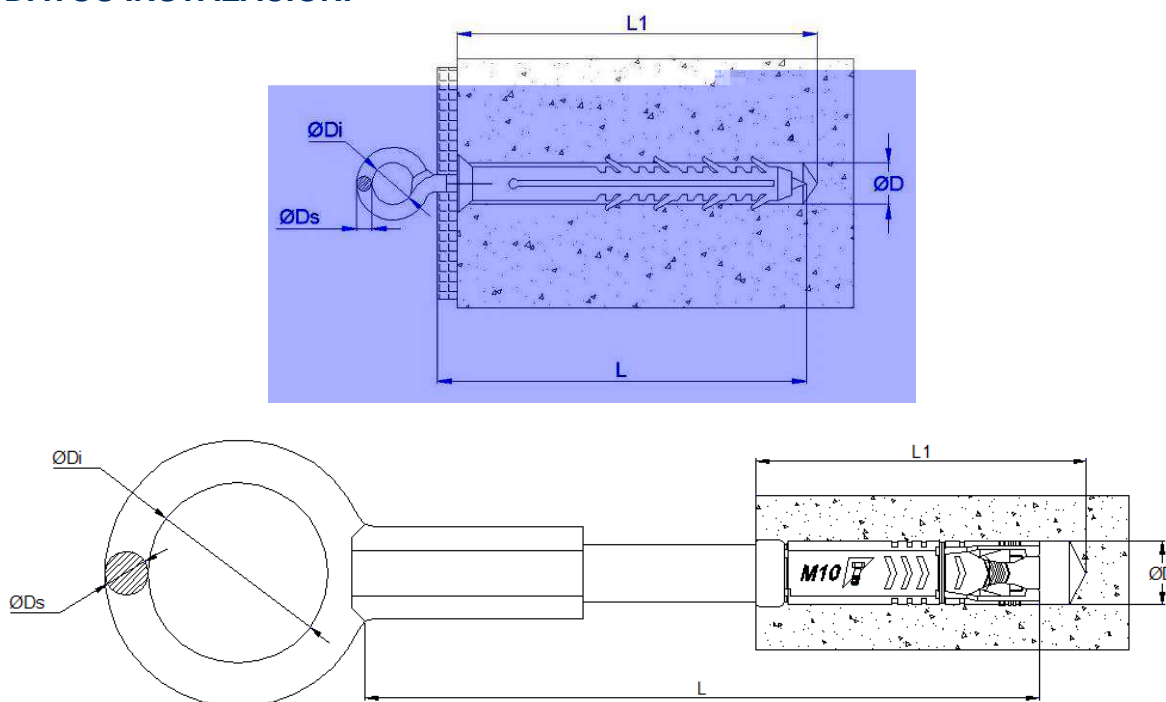
## 1. CARACTERISTICAS.

- Anclaje andamio, ANFAZ50, para ser montado con anclaje de zamak Ø10 AZAMC10.
- Anclaje andamio, ANFA, para ser montado con el taco de nylon TCSO Ø14 ó Ø16.
- Anclaje andamio con argolla soldada con diámetro del agujero, Ø23 mm (ANFA23) o agujero de Ø51 mm (ANFA51).
- Gran rango de longitudes.
- Valores medios de resistencia mecánica del anclaje.
- Apto para gran variedad de materiales base: hormigón, piedra, ladrillo macizo, ladrillo hueco, etc.
- Empleo: para aplicaciones de andamios en paredes, en suelos, etc...


## 2. MATERIALES.

ITEM	COMPONENTE	MATERIAL	DESCRIPCIÓN
ANFA	ANFAZ50	Acero bicromatado.	Anclaje fachada para montaje con anclaje zamak AZAMC10.
	ANFA23		Anclaje fachada para montaje con taco TCSO
	ANFA51		
TCSO	Taco de nylon	Poliamida 6	Taco de nylon en Ø14 ó Ø16.
ANTA	Tapón	Poliamida 6	Tapón para el anclaje una vez desinstalado.

## 3. DATOS INSTALACION.



CÓDIGO Anclaje	Medida Anclaje [mm]	CÓDIGO Taco	Ø Ds [mm]	Ø Di [mm]	Ø D [mm]	L [mm]	L1 [mm]
ANFAZ5021	M10x175	AZAMC10	12	50	16	175	75
ANFAZ5027	M10x230	AZAMC10	12	50	16	230	75
ANFA2312	12x120	TCSO14075 - TCSO16120	12	23	14 ó 16	120	80 ÷ 145
ANFA2316	12x160	TCSO14075 - TCSO16160	12	23	14 ó 16	160	80 ÷ 165
ANFA5114	12x140	TCSO14075 - TCSO16140	12	51	14 ó 16	140	80 ÷ 145
ANFA5116	12x160	TCSO14075 - TCSO16160	12	51	14 ó 16	160	80 ÷ 165
ANFA5120	12x200	TCSO14100 - TCSO16200	12	51	14 ó 16	200	105 ÷ 205
ANFA5124	12x240	TCSO14100 - TCSO16240	12	51	14 ó 16	240	105 ÷ 245

	<b>FICHA TECNICA</b>	Referencia	FT ANFA-es
		Fecha	26/06/14
		Revisión	1
		Página	3 de 4
Denominación: ANCLAJE PARA ANDAMIOS		Código	ANFA23, ANFA51, ANFAZ50

**Ds:** diámetro del eje.

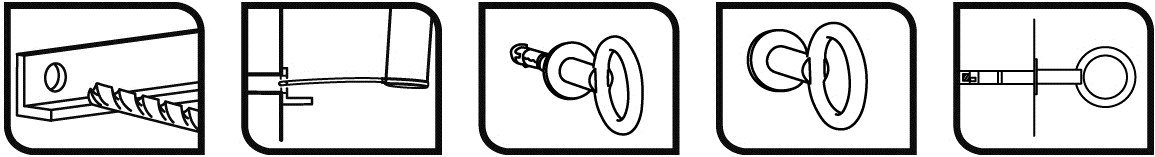
**Di:** diámetro interior del ojo del anclaje.

**D:** diámetro del taladro.


**L:** longitud del anclaje.

**L1:** profundidad del taladro.

#### 4. PROCEDIMIENTO DE INSTALACION.



- Taladrar al diámetro y profundidad especificada en la tabla. En caso de materiales huecos, no emplear el percutor ni el martillo para evitar ocasionar

	<b>FICHA TECNICA</b>	Referencia	FT ANFA-es
		Fecha	26/06/14
		Revisión	1
		Página	4 de 4
Denominación: ANCLAJE PARA ANDAMIOS		Código	ANFA23, ANFA51, ANFAZ50