



Referencia	FT BRO
Fecha	26/06/12
Revisión	7

Referencia	FT BRO
Fecha	26/06/12
Revisión	7
Página	2 de 24

Denominación: TORNILLERIA AUTOTALADRANTE

Códigos

ABE, ARE, AUTO, ABR, NBR, ABRC, ABRCA2, ABRA2, ABA, AF, ABP, NBP, ABPC, ABPCA2, TAEZ, TAEN, BCPZ, BCPN, BCPB, BIE, BAUTO, RS

ABRA2



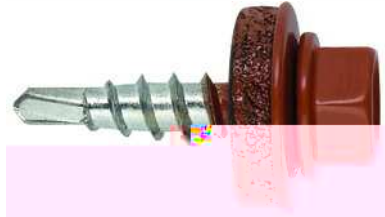
ABRCA2



ABA



AF



ABP



NBP



ABPC



ABPCA2



Referencia	FT BRO
Fecha	26/06/12
Revisión	7
Página	3 de 24

Denominación: TORNILLERIA AUTOTALADRANTE

Códigos

ABE, ARE, AUTO, ABR, NBR, ABRC, ABRCA2, ABRA2, ABA, AF, ABP, NBP, ABPC, ABPCA2, TAEZ, TAEN, BCPZ, BCPN, BCPB, BIE, BAUTO, RS

TAE



TAEN



BCPZ



BCPN



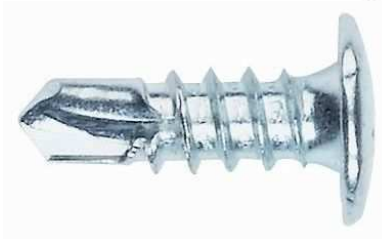
BCPB




BCPA2



RS



	<h1>FICHA TECNICA</h1>	Referencia	FT BRO
		Fecha	26/06/12
		Revisión	7
		Página	4 de 24
Denominación: TORNILLERIA AUTOTALADRANTE		Códigos	ABE, ARE, AUTO, ABR, NBR, ABRC, ABRCA2, ABRA2, ABA, AF, ABP, NBP, ABPC, ABPCA2, TAEZ, TAEN, BCPZ, BCPN, BCPB, BIE, BAUTO, RS



1. CARACTERISTICAS


- Para la unión de metal a madera, elementos metálicos entre sí, o plástico, madera y otros materiales sobre materiales metálicos.
- Punta broca: taladra directamente el material sin necesidad de taladro previo
- Rosca autorroscante
- Versiones con arandela de acero galvanizado-EPDM o acero inoxidable-EPDM para uniones estancas en fachadas y cubiertas, en distintos diámetros
- Gran variedad de tipos de cabezas, diámetros y longitudes para distintas aplicaciones: flexibilidad en el montaje
- Recubrimientos en cincado, cincado negro y silver ruspert.
- Versiones en colores habituales de chapas lacadas comerciales (carta RAL)
- Disponibles tapones de colores para cabezas hexagonales




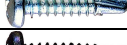






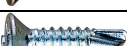










2. MATERIAL

Característica	ABE, ARE, AUTO, ABR, NBR, ABRC, ABA, AF, ABP, NBP, ABPC, TAEZ, TAEN, BCPZ, BCPN, BCPB, RS	ABRA2, ABRCA2, ABPCA2	BIE, BAUTO (recubrimiento silver ruspert)
Material	Acero especial para tratamiento térmico SAE J403 1022	Acero inox A2	Cabeza y vástago acero inox A2. Punta acero especial para tratamiento térmico SAE J403 1022
Dureza superficial	> 500 HV	---	Cabeza y vástago --- Punta > 500 HV
Dureza núcleo	240 - 450 HV	---	Cabeza y vástago --- Punta 240 - 450 HV
Profundidad dureza	ST 2.5 – 3.5: 0.05 – 0.18 mm. ST 3.9 – 5.5: 0.10 – 0.23 mm. ST 6.3: 0.15 – 0.28 mm.	---	Cabeza y vástago --- Punta: ST 4.8 – 5.5: 0.10 – 0.23 mm. ST 6.3: 0.15 – 0.28 mm.

3. TABLA DE SELECCION

Código	Norma	Cabeza	Mortaja	∅ arandela EPDM (1)	Recubrimiento (2)
ABE 	DIN 7504K	Hexagonal con arandela	---	14, 16, 18, 25	Cincado
BIE 	DIN 7504K	Hexagonal	---	16	A2 + Silver ruspert

	<h1>FICHA TECNICA</h1>	Referencia	FT BRO
		Fecha	26/06/12
		Revisión	7
		Página	5 de 24
Denominación: TORNILLERIA AUTOTALADRANTE		Códigos	ABE, ARE, AUTO, ABR, NBR, ABRC, ABRCA2, ABRA2, ABA, AF, ABP, NBP, ABPC, ABPCA2, TAEZ, TAEN, BCPZ, BCPN, BCPB, BIE, BAUTO, RS

			con arandela			
ARE		---	Hexagonal con arandela	---	16, 18, 25	Cincado
AUTO		---	Hexagonal con arandela	---	16	Cincado
BAUTO		---	Hexagonal con arandela	---	16	A2 + Silver ruspert
ABR		DIN 7504N	Alomada	Phillips	---	Cincado
NBR		DIN 7504N	Alomada	Phillips	---	Cincado negro
ABRA2		DIN 7504N	Alomada	Phillips	---	Acero inoxidable
ABRC		DIN 7504N	Alomada	Cuadrada	---	Cincado
ABRCA2		DIN 7504N	Alomada	Cuadrada	---	Acero inoxidable
ABA		---	Avellanada	Phillips	---	Cincado
AF		---	Hexagonal con arandela	---	14	Cincado
ABP		DIN 7504P	Avellanada	Phillips	---	Cincado
NBP		DIN 7504P	Avellanada	Phillips	---	Cincado negro
ABPC		DIN 7504P	Avellanada	Cuadrada	---	Cincado
ABPCA2		DIN 7504P	Avellanada	Cuadrada	---	Acero inoxidable
TAEZ		---	Alomada baja	Phillips	---	Cincado
TAEN		---	Alomada baja	Phillips	---	Cincado negro
BCPZ		---	Extraplana biselada	Phillips	---	Cincado
BCPN		---	Extraplana biselada	Phillips	---	Cincado negro
BCPB		---	Extraplana biselada	Phillips	---	Cincado y pintado blanco
BCPA2		---	Extraplana biselada	Phillips	---	Acero inoxidable
RSZ		---	Plana biselada.	Phillips	---	Cincado


(1) Características arandela EPDM según Ficha Técnica ARVUL

(2) Recubrimientos:

cincado $\geq 3 \mu\text{m}$ según ISO 4042 A1J

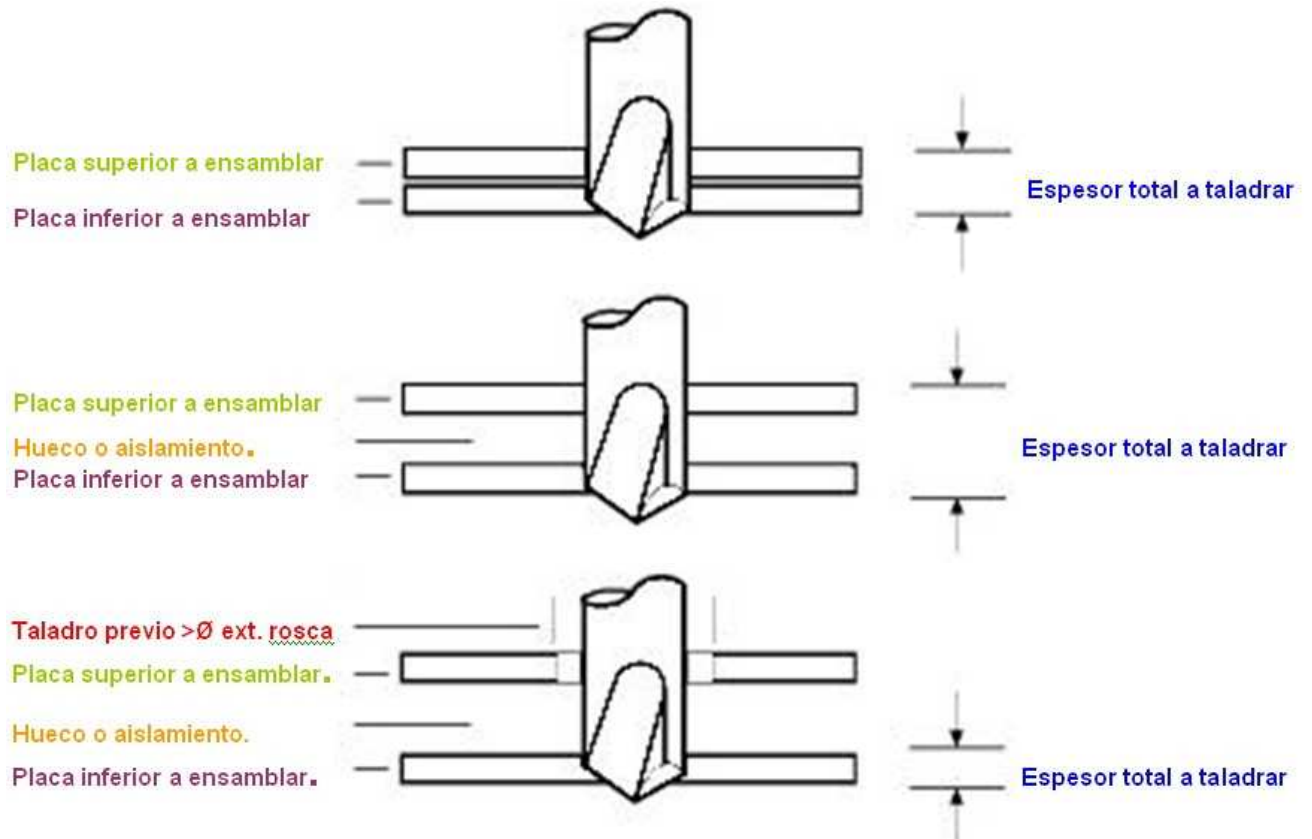
cincado negro $\geq 3 \mu\text{m}$ según ISO 4042 A1N

silver ruspert >500 horas cámara niebla salina según ISO 9227

	<h1>FICHA TECNICA</h1>	Referencia	FT BRO
		Fecha	26/06/12
		Revisión	7
		Página	6 de 24
Denominación: TORNILLERIA AUTOTALADRANTE		Códigos	ABE, ARE, AUTO, ABR, NBR, ABRC, ABRA2, ABRA2, ABA, AF, ABP, NBP, ABPC, ABPC2, TAEZ, TAEN, BCPZ, BCPN, BCPB, BIE, BAUTO, RS

4.- SELECCION DE PUNTAS

La elección de la punta del tornillo debe ser tal que el espesor total de los materiales metálicos a unir (incluyendo eventuales separaciones intermedias) sea menor que el filo de la punta broca; en caso contrario es posible que se produzca la rotura del tornillo durante su instalación.



5. PARAMETROS DE INSTALACION

Parámetro		ST 3.5	ST 3.9	ST 4.2	ST 4.8	ST 5.5 M 5.5	ST 6.3
Fuerza máxima instalación	[N]	150	200	250	250	350	350
Velocidad taladrado	Acero [rpm]	1800 - 2500				1000 - 1800	
	Acero inox. [rpm]	1000 - 1500				600 - 1000	
Tiempo máximo	[sg]	4	4.5	5	7	11	13
Par máximo	[Nm]	2.8	3.8	4.7	6.9	10.4	16.9

10 N ≈ 1 Kg

10 Nm ≈ 1Kg m

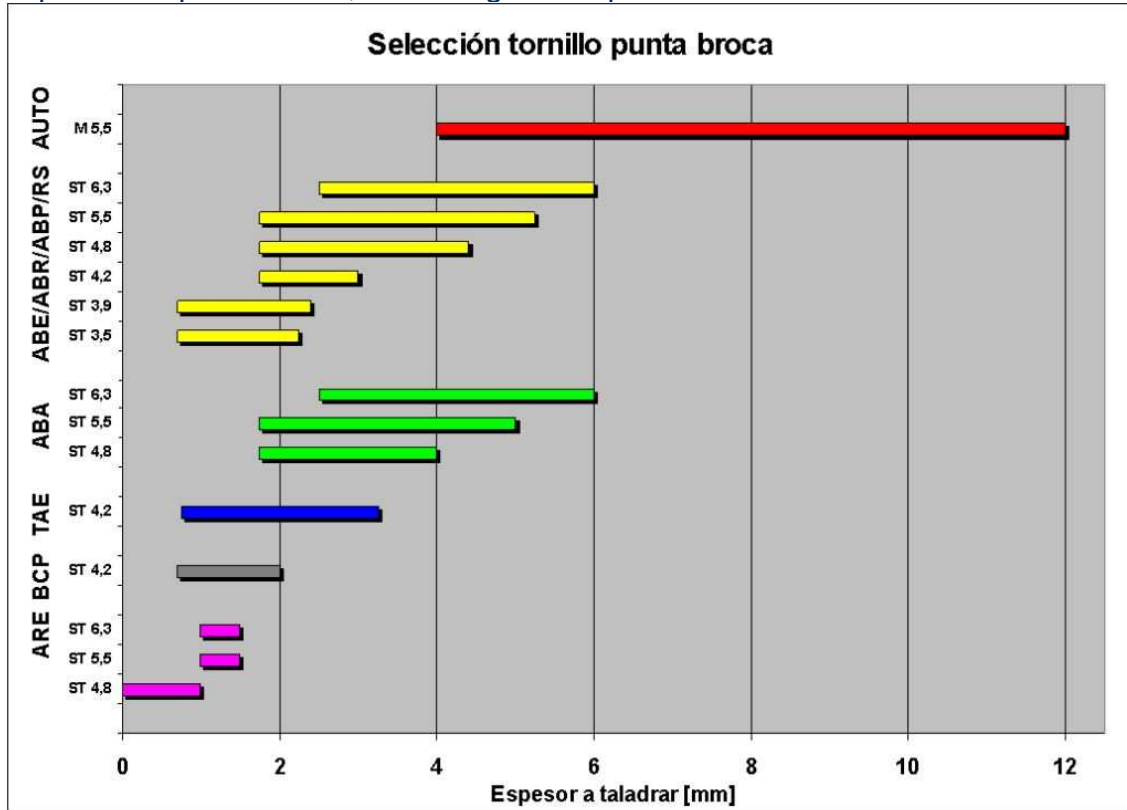
Referencia	FT BRO
Fecha	26/06/12
Revisión	7
Página	7 de 24

Denominación: TORNILLERIA AUTOTALADRANTE


Códigos

ABE, ARE, AUTO, ABR, NBR, ABRC, ABRCA2, ABRA2, ABA, AF, ABP, NBP, ABPC, ABPCA2, TAEZ, TAEN, BCPZ, BCPN, BCPB, BIE, BAUTO, RS

A tiempos altos de taladrado o velocidad excesiva de taladrado hay riesgo de quemar la punta broca, no consiguiendo por tanto el taladrado del material.



ESPESOR MAXIMO A FIJAR						
Longitud	ST 3,5	ST 3,9	ST 4,2	ST 4,8	ST 5,5	ST 6,3
9,5	2,85					
11	4,2					
13	6,2	5,8	4,3	3,7		
16	9,2	8,8	7,3	5,5		
19	12,1	11,7	10,3	8,7	8,7	7
22	15,1	14,7	13,3	11,7	11,7	10
25	18,1	17,7	16,3	14,7	14,7	13
32	25,1	24,5	23	21,5	21,5	20
38		30,5	29	27,5	27,5	26
45			36	34,5	34,5	33
50			41	39,5	39,5	38
60				49,5	49,5	48
63				52,5	52,5	51
73				62,5	62,5	61
75				64,5	64,5	63
80				69,5		68
90				79,5		78
100				89,5		88
110						98
120						108
130						118
140						128

	FICHA TECNICA	Referencia	FT BRO
		Fecha	26/06/12
		Revisión	7
		Página	8 de 24
Denominación: TORNILLERIA AUTOTALADRANTE		Códigos	ABE, ARE, AUTO, ABR, NBR, ABRC, ABRCA2, ABRA2, ABA, AF, ABP, NBP, ABPC, ABPCA2, TAEZ, TAEN, BCPZ, BCPN, BCPB, BIE, BAUTO, RS

RESISTENCIA CARACTERISTICA DEL TORNILLO*

MEDIDA	TRACCION [KN]	CORTADURA [KN]
ST 2.9	2.54	1.52
ST 3.5	3.91	2.35
ST 3.9	4.29	2.57
ST 4.2	5.31	3.18
ST 4.8	6.66	3.99
ST 5.5	8.87	5.32
ST 6.3	10.69	6.41

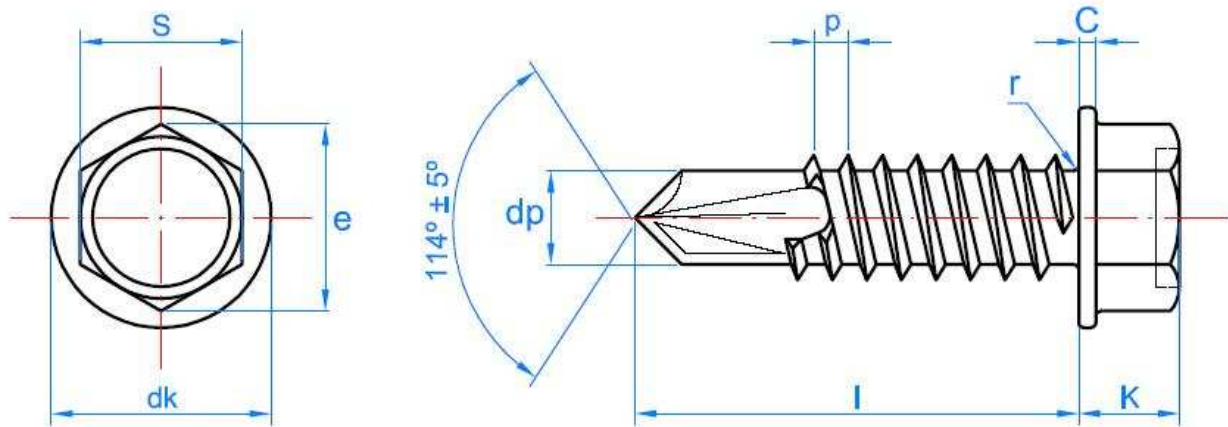
1 KN ≈ 100 Kg

* La resistencia característica es aquella con una probabilidad del 95% de ser superada en un ensayo. Depende de los resultados del ensayo, de la dispersión de las cargas de rotura y del número de ensayos realizados.

En las cargas a tracción se deberá tener en cuenta la propia resistencia de la chapas a unir, que habitualmente será inferior a la resistencia del tornillo en sí, ya que el tornillo probablemente rasgará las chapas.

6. MEDIDAS GEOMETRICAS


6.1.- TORNILLO ABE (DIN 7504-K): AUTORROSCANTE PUNTA BROCA CABEZA HEXAGONAL CON ARANDELA ESTAMPADA



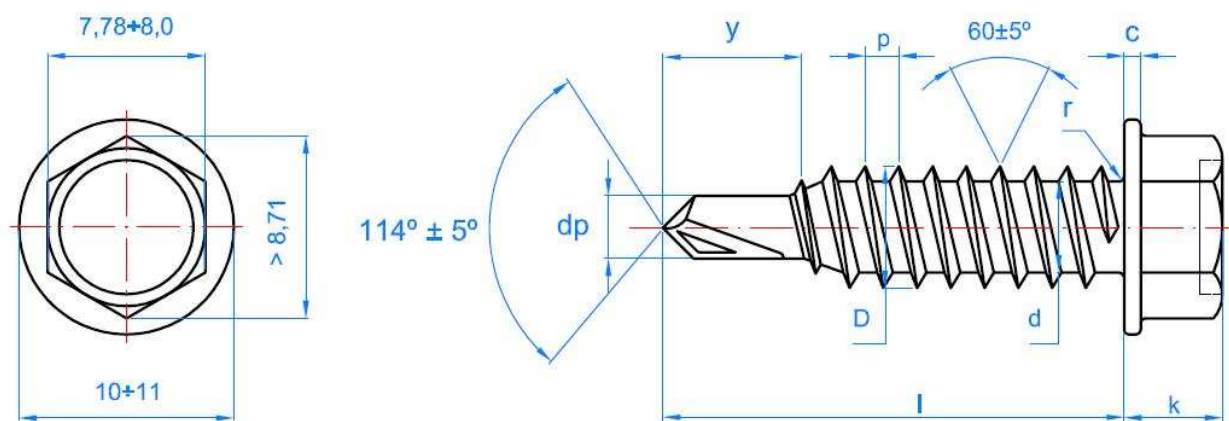
Código	ST 3.5	ST 4.2	ST 4.8	ST 5.5	ST 6.3
dk: diám. arandela cabeza [mm]	8	8.5	10	10.5	12.6
k: espesor cabeza [mm]	3.3	4.1	4.3	4.3	6.3
c: espesor arandela [mm]	1.2	1.5	1.6	1.9	2
s: llave fija [mm]	6	7	8	8	10
D: diámetro exterior rosca [mm]	3.53	4.22	4.80	5.46	6.25
d: diámetro interior rosca [mm]	2.64	3.10	3.58	4.17	4.88
p: paso rosca [mm]	1.3	1.4	1.6	1.8	1.8
l: longitudes [mm]	9.5 - 32	13 - 38	13 - 38	19- 75	19 - 140
lg: longitud máxima de rosca [mm]	90	90	90	90	90
Código punta de instalación (boca magnética hexagonal)	BOCA006	BOCA007	BOCA008	BOCA008	BOCA010
Capacidad de taladrado [mm]	0.70 - 2.25	1.75 - 3.00	1.75 - 4.40	1.75 - 5.25	2.50 - 6.00

- Acabado cincado (código ABE)
- Uso general en uniones chapa-chapa
- Versiones con arandela EPDM montada para cierre estanco en fachadas y cubiertas (consultar Ficha Técnica ARVUL)



	<h1>FICHA TECNICA</h1>	Referencia	FT BRO
		Fecha	26/06/12
		Revisión	7
		Página	10 de 24
Denominación: TORNILLERIA AUTOTALADRANTE		Códigos	ABE, ARE, AUTO, ABR, NBR, ABRC, ABRCA2, ABRA2, ABA, AF, ABP, NBP, ABPC, ABPCA2, TAEZ, TAEN, BCPZ, BCPN, BCPB, BIE, BAUTO, RS

6.2.- TORNILLO ARE: AUTORROSCANTE PUNTA BROCA, CABEZA HEXAGONAL 8 mm, PUNTA REDUCIDA



Código		ST 4.8	ST 5.5	ST 6.3
d_k : diám. arandela cabeza	[mm]	11	11	11
k: espesor cabeza	[mm]	4.45	5.45	5.45
c: espesor arandela	[mm]	1.15	1.25	1.25
s: llave fija	[mm]	8	8	8
D: diámetro exterior rosca	[mm]	4.80	5.46	6.25
d: diámetro interior rosca	[mm]	3.58	4.17	4.88
p: paso rosca	[mm]	1.6	1.8	1.8
l: longitudes	[mm]	16 - 19	22	20 - 80
Código punta de instalación (boca magnética hexagonal)		BOCA008	BOCA008	BOCA008
Capacidad máxima de taladrado	[mm]	0.0 - 1.0	1.0 - 1.5	1.0 - 1.5

- Taladrar en la parte alta de la gama de revoluciones de la tabla del apartado 5
- Acabado cincado (código ARE)
- Uniones chapa-chapa de pequeño espesor, hasta 1.5 mm. La broca realiza un taladro previo de menor diámetro. La rosca, de mayor diámetro, crea una extrusión en la chapa, alargando y reforzando la zona de roscado
- Versiones con arandela EPDM montada para cierre estanco en fachadas y cubiertas (consultar Ficha Técnica ARVUL)



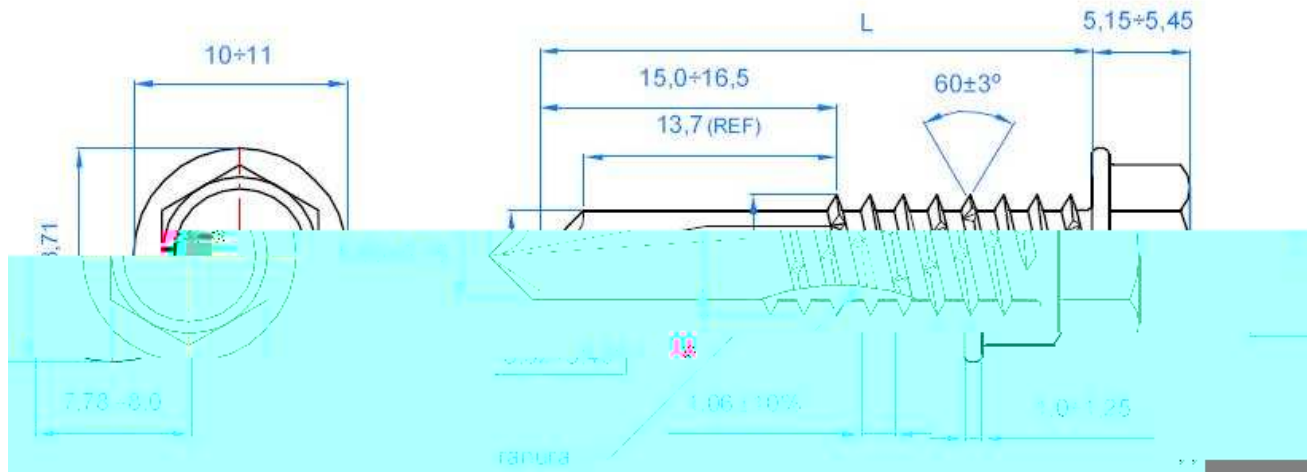
Referencia	FT BRO
Fecha	26/06/12
Revisión	7
Página	11 de 24

Denominación: TORNILLERIA AUTOTALADRANTE

Códigos

ABE, ARE, AUTO, ABR, NBR, ABRC, ABRCA2, ABRA2, ABA, AF, ABP, NBP, ABPC, ABPCA2, TAEZ, TAEN, BCPZ, BCPN, BCPB, BIE, BAUTO, RS

6.3.- TORNILLO AUTO (TORNILLO VIGA): AUTORROSCANTE PUNTA BROCA #5, CABEZA HEXAGONAL



Código	M 5.5
d_k : diámetro arandela cabeza	[mm] 11
k: espesor cabeza	[mm] 5.3
c: espesor arandela	[mm] 1.15
s: llave fija	[mm] 8
Punta	#5
D: diámetro exterior rosca	[mm] 5.5
d: diámetro interior rosca	[mm] 4.6
p: paso rosca	[mm] 1.06
l: longitudes	[mm] 32 - 38
Código punta de instalación (boca magnética hexagonal)	BOCA008
Capacidad de taladrado	[mm] 4.0 – 12.0

- Acabado cincado (código AUTO)
- Uso general en uniones chapa-chapa para espesores hasta 12 mm.
- Versiones con arandela EPDM montada para cierre estanco en fachadas y cubiertas (consultar Ficha Técnica ARVUL)

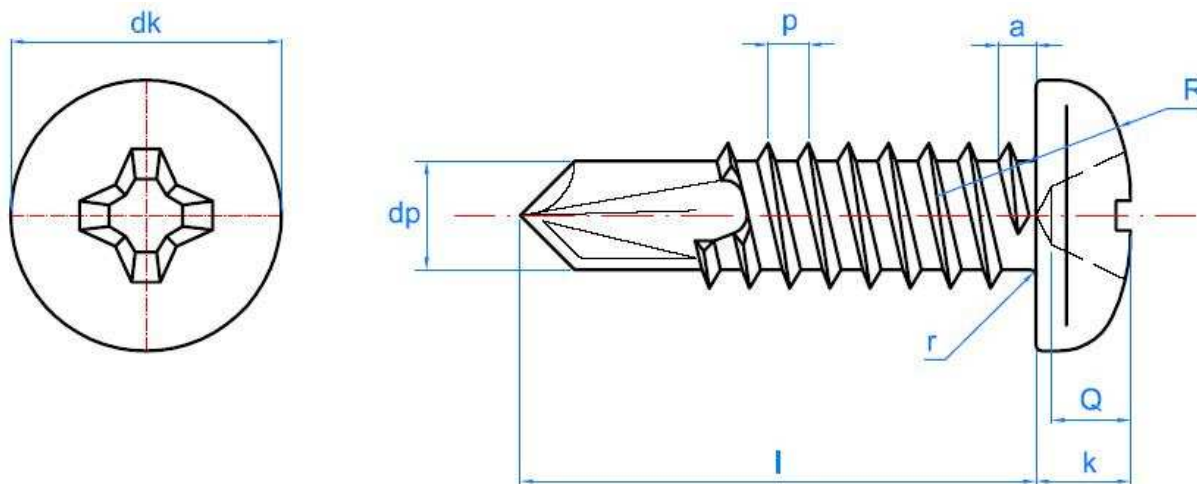


Denominación: TORNILLERIA AUTOTALADRANTE

Códigos


ABE, ARE, AUTO, ABR, NBR, ABRC, ABRCA2, ABRA2, ABA, AF, ABP, NBP, ABPC, ABPCA2, TAEZ, TAEN, BCPZ, BCPN, BCPB, BIE, BAUTO, RS

6.4.- TORNILLO ABR (DIN 7504-N HP): AUTORROSCANTE PUNTA BROCA CABEZA ALOMADA PHILLIPS

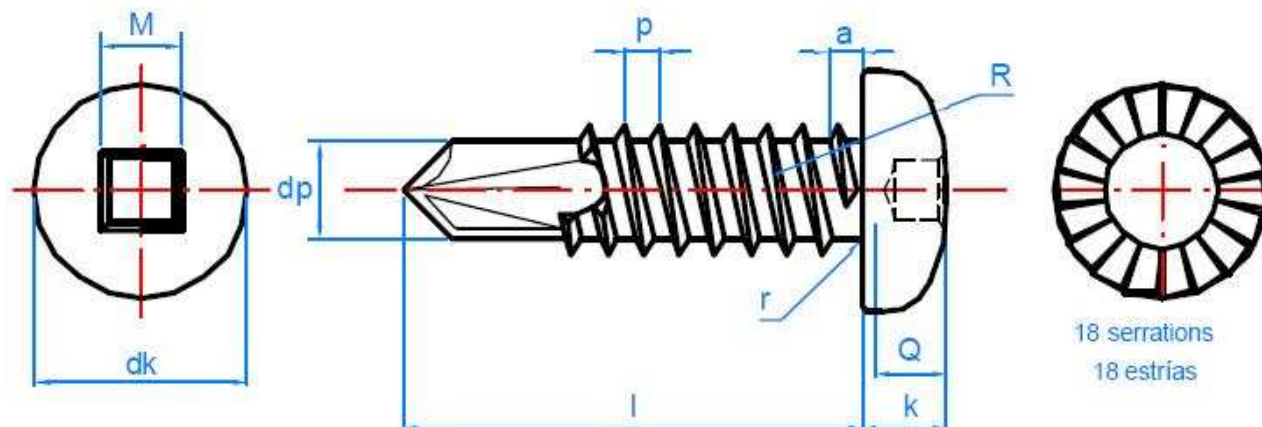


Código		ST 3.5	ST 3.9	ST 4.2	ST 4.8	ST 5.5
d_k : diámetro cabeza	[mm]	6.9	7.5	8.2	9.5	10.8
k: espesor cabeza	[mm]	2.60	2.80	3.05	3.55	3.95
Mortaja Phillips		nº 2	nº 2	nº 2	nº 2	nº 3
R: radio cabeza	[mm]	5.4	5.8	6.2	7.2	8.2
D: diámetro exterior rosca	[mm]	3.53	3.91	4.22	4.80	5.46
d: diámetro interior rosca	[mm]	2.64	2.92	3.10	3.58	4.17
p: paso rosca	[mm]	1.3	1.3	1.4	1.6	1.8
l: longitudes	[mm]	9.5 - 32	13 - 38	13 - 50	13 - 100	19- 73
Código punta de instalación (punta Philips)		PUPHC02 PUPHL02	PUPHC02 PUPHL02	PUPHC02 PUPHL02	PUPHC02 PUPHL02	PUPHC03 PUPHL03
Capacidad de taladrado	[mm]	0.70 - 2.25	0.70 - 2.40	1.75 - 3.00	1.75 - 4.40	1.75 - 5.25

- Acabado cincado (código ABR) y cincado negro (código NBR)
- Versión acero inoxidable A2 (código ABRA2) para uso exclusivamente en aluminio (no produce corrosión por par galvánico). No emplear el tornillo en acero inoxidable para taladrar acero, ya que se quemará la punta por falta de dureza

	<h1>FICHA TECNICA</h1>	Referencia	FT BRO
		Fecha	26/06/12
		Revisión	7
		Página	13 de 24
Denominación: TORNILLERIA AUTOTALADRANTE		Códigos	ABE, ARE, AUTO, ABR, NBR, ABRC, ABRCA2, ABRA2, ABA, AF, ABP, NBP, ABPC, ABPCA2, TAEZ, TAEN, BCPZ, BCPN, BCPB, BIE, BAUTO, RS

6.5.- TORNILLO ABRC (DIN 7504-N HC): AUTORROSCANTE PUNTA BROCA CABEZA ALOMADA, HUECO CUADRADO



Código	ST 3.5	ST 3.9	ST 4.2	ST 4.8	ST 5.5
d_k : diámetro cabeza [mm]	6.9	7.5	8.2	9.5	10.8
k: espesor cabeza [mm]	2.60	2.80	3.05	3.55	3.95
Mortaja cuadrada	nº 1	nº 1	nº 2	nº 2	nº 3
R: radio cabeza [mm]	5.4	5.8	6.2	7.2	8.2
D: diámetro exterior rosca [mm]	3.53	3.91	4.22	4.80	5.46
d: diámetro interior rosca [mm]	2.64	2.92	3.10	3.58	4.17
p: paso rosca [mm]	1.3	1.3	1.4	1.6	1.8
l: longitudes [mm]	9.5 - 32	13 - 38	13 - 50	13 - 100	19- 73
Código punta de instalación (punta cuadrada)	PUCUC01 PUCUL01	PUCUC01 PUCUL01	PUCUC02 PUCUL02	PUCUC02 PUCUL02	PUCUC03 PUCUL03
Capacidad de taladrado [mm]	0.70 - 2.25	0.70 - 2.40	1.75 - 3.00	1.75 - 4.40	1.75 - 5.25

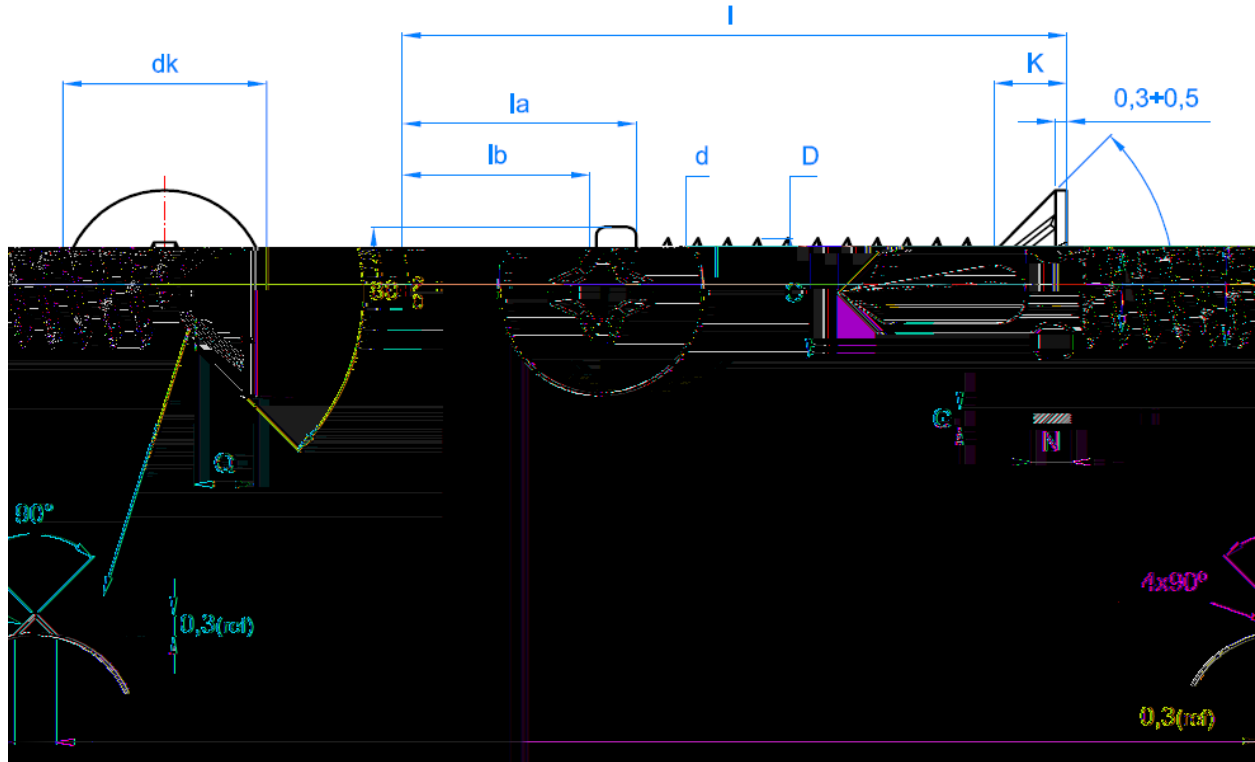
- Acabado cincado (código ABRC)
- Con estrías en la parte inferior de la cabeza que hacen de antigiro.
- Versión acero inoxidable A2 (código ABRCA2) para uso exclusivamente en aluminio (no produce corrosión por par galvánico). No emplear el tornillo en acero inoxidable para taladrar acero, ya que se quemará la punta por falta de dureza

Denominación: TORNILLERIA AUTOTALADRANTE

Códigos


ABE, ARE, AUTO, ABR, NBR, ABRC, ABRC2, ABRA2, ABA, AF, ABP, NBP, ABPC, ABPC2, TAEZ, TAEN, BCPZ, BCPN, BCPB, BIE, BAUTO, RS

6.6.- TORNILLO ABA: TORNILLO AUTORROSCANTE PUNTA BROCA DOS ALAS, CABEZA AVELLANADA PHILLIPS



Código	ST 4.8	ST 5.5	ST 6.3
d_k : diámetro cabeza [mm]	9.50	10.80	12.40
k : espesor cabeza [mm]	3.15	4.27	4.81
Mortaja Phillips	nº 2	nº 3	nº 3
Ángulo avellanado cabeza °	80	80	80
Longitud broca [mm]	10	12	13
D : diámetro exterior rosca [mm]	4.80	5.46	6.25
d : diámetro interior rosca [mm]	3.58	4.17	4.88
p : paso rosca [mm]	1.6	1.8	1.8
l : longitudes [mm]	32 - 50	38 - 65	60 - 85
Código punta de instalación (punta Phillips)	PUPHC02 PUPHL02	PUPHC03 PUPHL03	PUPHC03 PUPHL03
Capacidad de taladrado [mm]	1.75 - 4.00	1.75 - 5.00	2.50 - 6.00

- Acabado cincado (código ABA)
- Para unión de madera espesor > 12 mm y chapa > 1.75 mm
- Las dos alas de la punta realizan un taladro previo en la madera que evitan que la rosca se embote y que la madera se resquebraje en las proximidades del taladro
- Con estrías en la parte inferior de la cabeza que avellan directamente la madera, melamina y otros materiales, haciendo a su vez de antigiro.

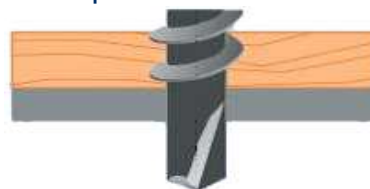
	<h1>FICHA TECNICA</h1>	Referencia	FT BRO
		Fecha	26/06/12
		Revisión	7
		Página	15 de 24
Denominación: TORNILLERIA AUTOTALADRANTE		Códigos	ABE, ARE, AUTO, ABR, NBR, ABRC, ABRCA2, ABRA2, ABA, AF, ABP, NBP, ABPC, ABPCA2, TAEZ, TAEN, BCPZ, BCPN, BCPB, BIE, BAUTO, RS

Para ensamblar madera – metal con espesor de la madera superior a 12 mm. se requiere un agujero en la madera con un espacio que evite que el roscado en la madera empiece antes de terminar el taladrado del metal. En caso contrario se podría quemar la punta de la broca, romper la madera o en su caso desencolar la unión madera – metal.

Para ello se debe tomar alguna de las siguientes opciones:

- Dar un taladro previo en la madera, de mayor diámetro que la rosca
- Emplear un tornillo con punta broca extralarga (no se comercializa habitualmente)
- Emplear tornillo broca 2 alas: se produce un escariado en la madera de mayor diámetro que la rosca, de forma que ésta no entrará en contacto con la madera. Las alas se romperán cuando entren en contacto con el metal y el filo rosque en él.

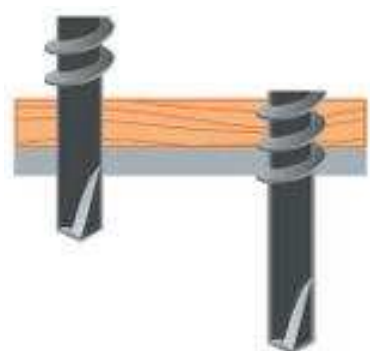
Unión con espesor madera \leq 12 mm.



Unión con espesor madera $>$ 12 mm. con tornillo broca convencional



Solución 1: punta broca de gran longitud



Solución 2: tornillo broca 2 alas.

- taladrado de la madera
- escariado de la madera + taladrado del metal
- roscado en el metal



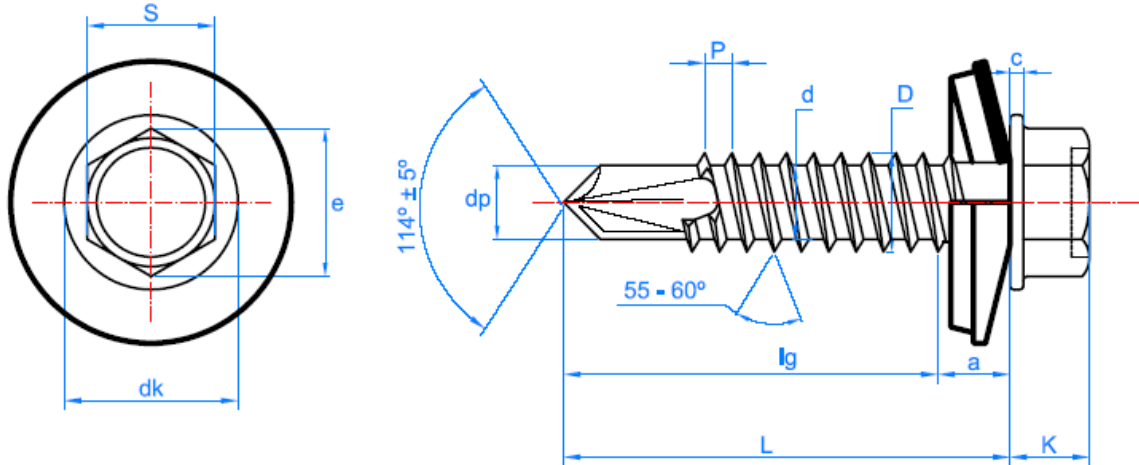
Referencia	FT BRO
Fecha	26/06/12
Revisión	7
Página	16 de 24

Denominación: TORNILLERIA AUTOTALADRANTE


Códigos

ABE, ARE, AUTO, ABR, NBR, ABRC, ABRCA2, ABRA2, ABA, AF, ABP, NBP, ABPC, ABPCA2, TAEZ, TAEN, BCPZ, BCPN, BCPB, BIE, BAUTO, RS

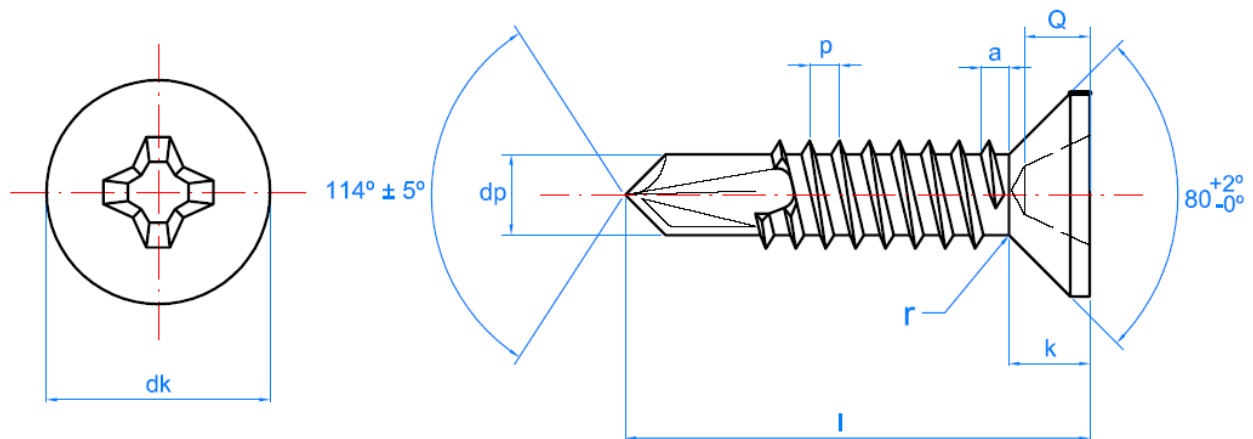
6.7.- TORNILLO AF (Farmer Screw): AUTORROSCANTE PUNTA BROCA CABEZA HEXAGONAL CON ARANDELA ESTAMPADA Y ARANDELA MONTADA PARA UNIÓN METAL A MADERA



Código	ST 4.8
d_k : diám. arandela cabeza [mm]	10
k : espesor cabeza [mm]	

	<h1>FICHA TECNICA</h1>	Referencia	FT BRO
		Fecha	26/06/12
		Revisión	7
		Página	17 de 24
Denominación: TORNILLERIA AUTOTALADRANTE		Códigos	ABE, ARE, AUTO, ABR, NBR, ABRC, ABRC2, ABRA2, ABA, AF, ABP, NBP, ABPC, ABPC2, TAEZ, TAEN, BCPZ, BCPN, BCPB, BIE, BAUTO, RS

6.8.- TORNILLO ABP (DIN 7504-P HP): AUTORROSCANTE PUNTA BROCA CABEZA AVELLANDA PHILLIPS



Código	ST 3.5	ST 3.9	ST 4.2	ST 4.8	ST 5.5
d_k : diámetro cabeza ≤ [mm]	6.8	7.5	8.1	9.5	10.8
k: espesor cabeza [mm]	2.1	2.3	2.5	3.0	3.4
Mortaja Phillips	nº 2	nº 2	nº 2	nº 2	nº 3
Ángulo avellanado cabeza °	80	80	80	80	80
D: diámetro exterior rosca [mm]	3.53	3.91	4.22	4.80	5.46
d: diámetro interior rosca [mm]	2.64	2.92	3.10	3.58	4.17
p: paso rosca [mm]	1.3	1.3	1.4	1.6	1.8
L: longitudes [mm]	9.5 - 25	13 - 38	13 - 38	13 - 50	19 - 50
Código punta instalación (punta Phillips)	PUPHC02 PUPHL02	PUPHC02 PUPHL02	PUPHC02 PUPHL02	PUPHC02 PUPHL02	PUPHC03 PUPHL03
Capacidad de taladrado [mm]	0.70 - 2.25	0.70 - 2.40	1.75 - 3.00	1.75 - 4.40	1.75 - 5.25

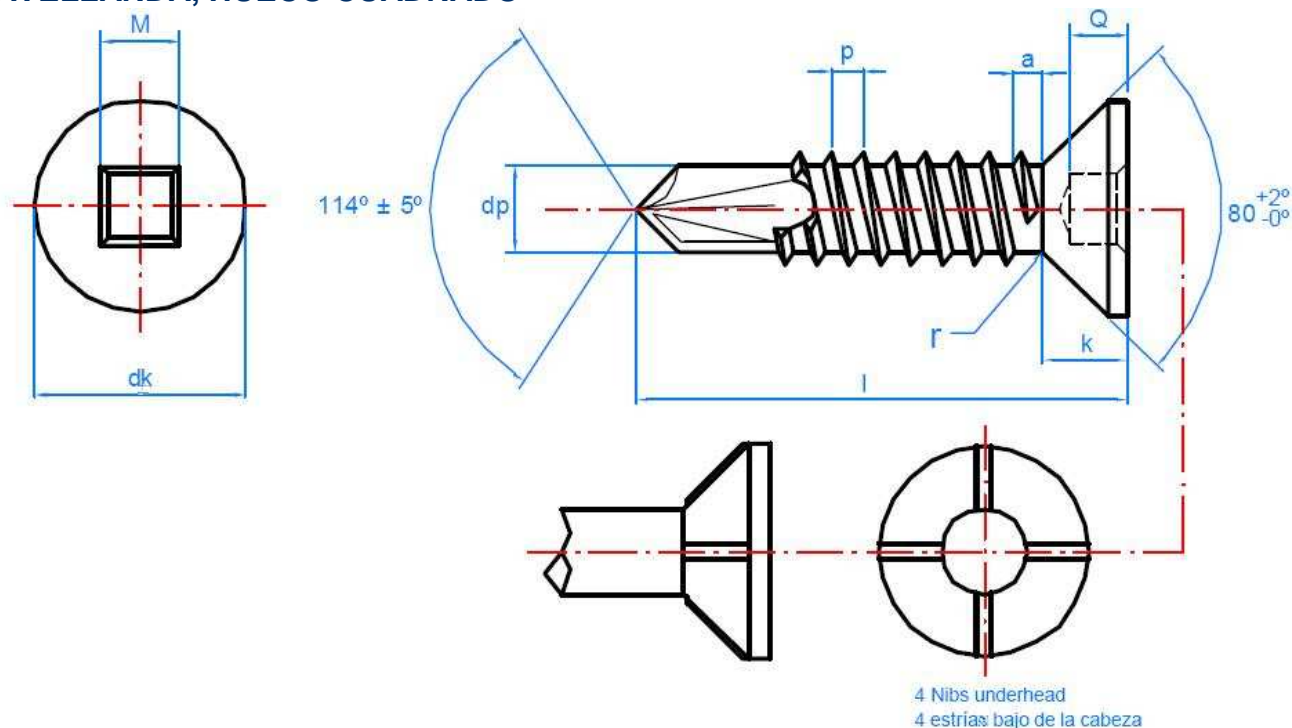
- Acabado cincado (código ABP) y cincado negro (código NBP)
- Para uniones metal-metal donde se desee que el tornillo quede rasante con el material a fijar
- Requiere avellanado previo

Denominación: TORNILLERIA AUTOTALADRANTE

Códigos


ABE, ARE, AUTO, ABR, NBR, ABRC, ABRCA2, ABRA2, ABA, AF, ABP, NBP, ABPC, ABPCA2, TAEZ, TAEN, BCPZ, BCPN, BCPB, BIE, BAUTO, RS

6.9.- TORNILLO ABPC (DIN 7504-P HC): AUTORROSCANTE PUNTA BROCA CABEZA AVELLANDA, HUECO CUADRADO

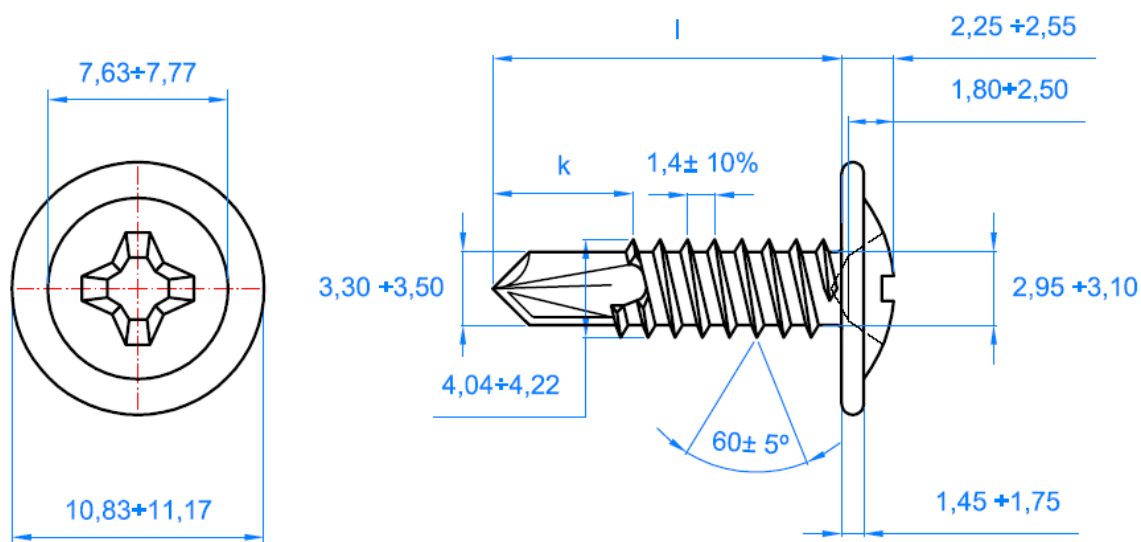


Código	ST 3.5	ST 3.9	ST 4.2	ST 4.8	ST 5.5
dk: diámetro cabeza ≤ [mm]	6.8	7.5	8.1	9.5	10.8
k: espesor cabeza [mm]	2.1	2.3	2.5	3.0	3.4
Mortaja cuadrada	nº 1	nº 1	nº 2	nº 2	nº 3
Ángulo avellanado cabeza °	80	80	80	80	80
D: diámetro exterior rosca [mm]	3.53	3.91	4.22	4.80	5.46
d: diámetro interior rosca [mm]	2.64	2.92	3.10	3.58	4.17
p: paso rosca [mm]	1.3	1.3	1.4	1.6	1.8
L: longitudes [mm]	9.5 - 25	13 - 38	13 - 38	13 - 50	19 - 50
Código punta instalación (punta cuadrada)	PUCUC01 PUCUL01	PUCUC01 PUCUL01	PUCUC02 PUCUL02	PUCUC02 PUCUL02	PUCUC03 PUCUL03
Capacidad de taladrado [mm]	0.70 - 2.25	0.70 - 2.40	1.75 - 3.00	1.75 - 4.40	1.75 - 5.25

- Acabado cincado (código ABPC)
- Para uniones metal-metal donde se desee que el tornillo quede rasante con el material a fijar
- Requiere avellanado previo
- Con 4 estrías en la parte inferior de la cabeza que avellan directamente la madera, melamina y otros materiales, haciendo a su vez de antigiros.
- Versión acero inoxidable A2 (código ABPCA2) para uso exclusivamente en aluminio (no produce corrosión por par galvánico). No emplear el tornillo en acero inoxidable para taladrar acero, ya que se quemará la punta por falta de dureza

	<h1>FICHA TECNICA</h1>	Referencia	FT BRO
		Fecha	26/06/12
		Revisión	7
		Página	19 de 24
Denominación: TORNILLERIA AUTOTALADRANTE		Códigos	ABE, ARE, AUTO, ABR, NBR, ABRC, ABRCA2, ABRA2, ABA, AF, ABP, NBP, ABPC, ABPCA2, TAEZ, TAEN, BCPZ, BCPN, BCPB, BIE, BAUTO, RS

6.10.- TORNILLO TAE: AUTORROSCANTE PUNTA BROCA, CABEZA ALOMADA BAJA PHILLIPS, CON ARANDELA ESTAMPADA



Código	ST 4.2
d_k : diámetro cabeza \leq	[mm] 11.17
Espesor cabeza \leq	[mm] 2.55
Mortaja Phillips	nº 2
k: longitud broca	4.4 – 5.2
D: diámetro exterior rosca \leq	[mm] 4.22
d: diámetro interior rosca \leq	[mm] 3.10
p: paso rosca	[mm] 1.4
l: longitudes	[mm] 13 - 32
Código punta instalación (punta Phillips)	PUPHC02 PUPHL02
Capacidad de taladrado	[mm] 0.75 - 2.50

- Acabado cincado (código TAEZ) y cincado negro (código TAEN)
- Empleo en uniones donde se requiera repartir las presiones, sin necesidad de montar arandelas planas adicionales, y sin sobresalir excesivamente la cabeza:
 - Fijación de materiales blandos sobre metal (metacrilato, plástico, aglomerados, chapas metálicas finas, etc.)
 - Agujeros grandes o sobredimensionados

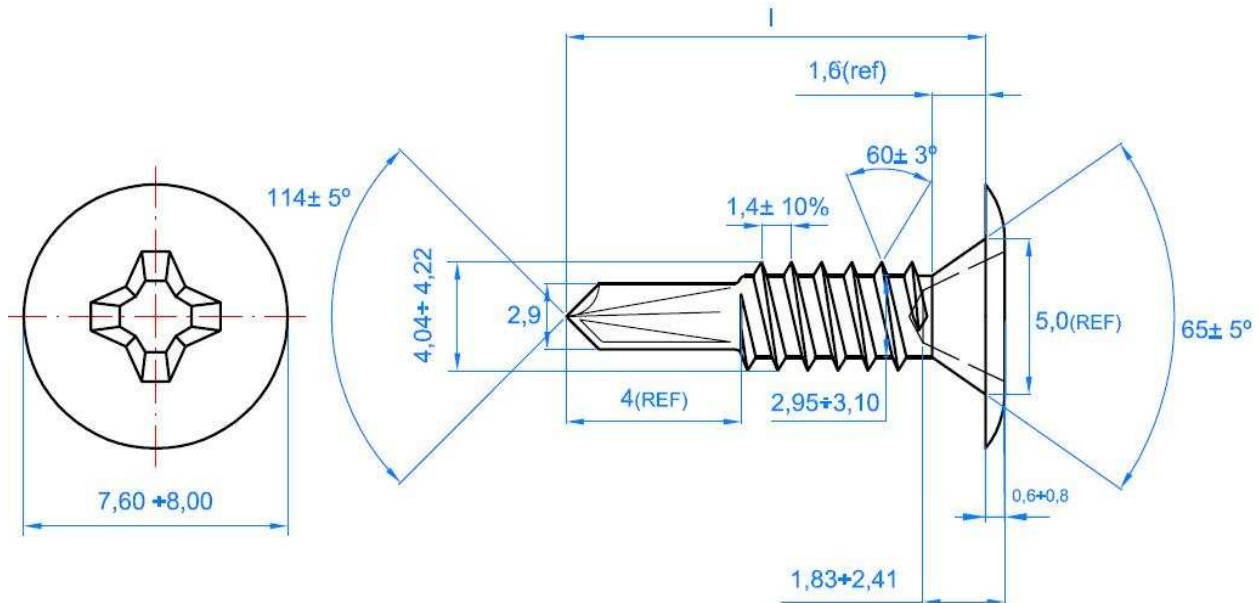
Referencia	FT BRO
Fecha	26/06/12
Revisión	7
Página	20 de 24

Denominación: TORNILLERIA AUTOTALADRANTE

Códigos


ABE, ARE, AUTO, ABR, NBR, ABRC, ABRC2, ABRA2, ABA, AF, ABP, NBP, ABPC, ABPC2, TAEZ, TAEN, BCPZ, BCPN, BCPB, BIE, BAUTO, RS

6.11.- TORNILLO BCP: AUTORROSCANTE PUNTA BROCA, CABEZA EXTRAPLANA, PHILLIPS



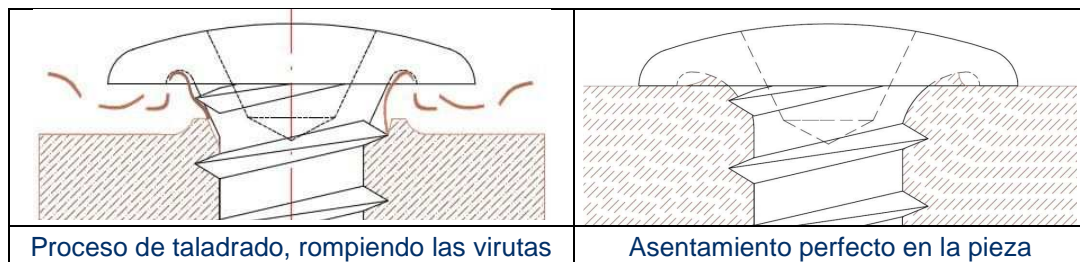
Código	ST 4.2
d_k : diámetro cabeza [mm]	8.0
k : espesor cabeza [mm]	0.7
Mortaja Phillips	nº 2
Longitud broca [mm]	4
D : diámetro exterior rosca ≤ [mm]	4.22
d : diámetro interior rosca ≤ [mm]	3.10
p : paso rosca [mm]	1.4
l : longitudes [mm]	14 - 23
Ángulo avellanado cabeza °	65
Código punta instalación (punta Phillips)	PUPHC02 PUPHL02
Capacidad de taladrado [mm]	0.7 - 2.0

- Acabado cincado (código BCPZ), cincado negro (código BCPN) y pintado blanco completo RAL 9010 (código BCPB)
- Cabeza biselada para evitar enganches con partes deslizantes
- Para uniones sobre metal donde se requiera muy baja altura de cabeza (puertas deslizantes de ventanas correderas, cierres embutidos, etc.)
- Puede sustituir en muchas aplicaciones a los remaches, con la ventaja sobre éstos de que puede desmontarse
- Cono reducido debajo de la cabeza para mejorar el asiento sobre superficies planas
- Versión acero inoxidable A2 (código BCPA2) para uso exclusivamente en aluminio (no produce corrosión por par galvánico). No emplear el tornillo en acero inoxidable para taladrar acero, ya que se quemará la punta por falta de dureza

	<h1>FICHA TECNICA</h1>	Referencia	FT BRO
		Fecha	26/06/12
		Revisión	7
		Página	21 de 24
Denominación: TORNILLERIA AUTOTALADRANTE		Códigos	ABE, ARE, AUTO, ABR, NBR, ABRC, ABRCA2, ABRA2, ABA, AF, ABP, NBP, ABPC, ABPCA2, TAEZ, TAEN, BCPZ, BCPN, BCPB, BIE, BAUTO, RS

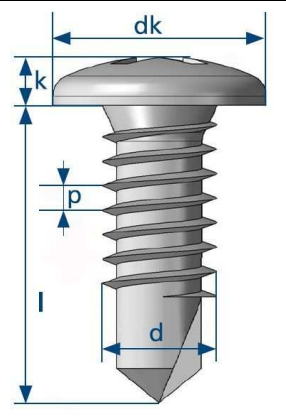
6.12.- TORNILLO RS: AUTORROSCANTE PUNTA BROCA, CABEZA PLANA, TIPO REMACHE, PHILLIPS.

- Tornillo autotaladrante con altura de cabeza reducida.
- Esta altura de cabeza reducida, le confiere especiales características:
- Evitar interferencias con elementos móviles.
- Acabado estético ya que el tornillo tiene una geometría esférica y queda disimulado una vez instalado.
- Puede ser utilizado como sustituto de los remaches.
- Amplio rango de espesores a taladrar desde 1.75 mm a 4.40 mm.
- Amplio rango de medidas.
- Cono entre rosca y la cabeza optimizada para asegurar un asentamiento perfecto en la pieza.
- Rosca completa.
- Ranura anular en la parte inferior de la cabeza, que permite que el material originado en el proceso de taladrado, se aloje en esta zona, mejorando el asentamiento del tornillo.

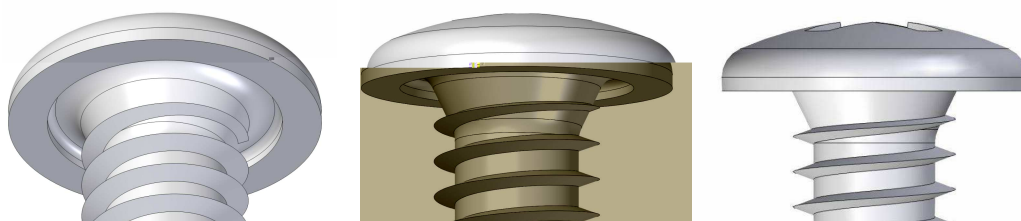



- Los aspectos técnicos se detallan a continuación:

CÓDIGO		ST 4.2	ST 4.8
d_k : diámetro cabeza	[mm]	8	9.3
k: espesor cabeza	[mm]	1.3	1.5
d: diámetro exterior rosca	[mm]	4.2	4.8
p: paso rosca	[mm]	1.4	1.6
l: longitudes	[mm]	13 - 32	13 - 38
Mortaja Phillips		nº 2	nº 2
Código punta de instalación (punta Philips)		PUPHC02 PUPHL02	PUPHC02 PUPHL02
Capacidad de taladrado	[mm]	1.75 - 3.00	1.75 - 4.40



- Diferentes vistas del tornillo:



	<h2>FICHA TECNICA</h2>	Referencia	FT BRO
		Fecha	26/06/12
		Revisión	7
		Página	22 de 24
Denominación: TORNILLERIA AUTOTALADRANTE		Códigos	ABE, ARE, AUTO, ABR, NBR, ABRC, ABRCA2, ABRA2, ABA, AF, ABP, NBP, ABPC, ABPCA2, TAEZ, TAEN, BCPZ, BCPN, BCPB, BIE, BAUTO, RS

7.- COLORES

Todos los tornillos autotaladrantes pueden ser servidos pintados en las siguientes opciones (códigos RAL):

7.1.- Solo cabeza o cabeza y arandela de EPDM

- Blanco RAL 9010
- Blanco pirineo RAL 9002
- Blanco ostra RAL 9018
- Crema Bidasoa RAL 1000
- Arena RAL 1001
- Marfil RAL 1015
- Cobre RAL 1007
- Rojo teja RAL 3011
- Rojo coral RAL 3003
- Rojo Burdeos RAL 3005
- Azul RAL 5009
- Azul lago RAL 5019
- Verde Navarra RAL 6028
- Verde claro RAL 6021
- Verde musgo RAL 6005
- Gris metalizado RAL 9006
- Gris RAL 7035
- Negro RAL 9005



Medidas: de 3.9x13 a 6.3x140.

Consultar con departamento comercial cantidad mínima, precio y plazo de entrega.

Colores del Farmer Screw (AF): solo cabeza o cabeza y arandela de EPDM

- Rojo teja RAL 3009
- Azul oscuro RAL 5010
- Verde oliva RAL 6005
- Marrón claro RAL 8004
- Marrón oscuro RAL 8017
- Gris RAL 9006
- Blanco RAL 9010
- Negro RAL 9011




7.2.- Pintado completo

- Blanco RAL 9010
- Negro RAL 9005
- Rojo Burdeos RAL 3005
- Verde musgo RAL 6005
- Azul RAL 5009



Medidas: de 2.9x6.5 a 5.5x 32. Cantidad mínima: 15 kg


Consultar con departamento comercial precio y plazo de entrega.

	<h1>FICHA TECNICA</h1>	Referencia	FT BRO
		Fecha	26/06/12
		Revisión	7
		Página	23 de 24
Denominación: TORNILLERIA AUTOTALADRANTE		Códigos	ABE, ARE, AUTO, ABR, NBR, ABRC, ABRCA2, ABRA2, ABA, AF, ABP, NBP, ABPC, ABPCA2, TAEZ, TAEN, BCPZ, BCPN, BCPB, BIE, BAUTO, RS

7.3.- Código ATAP: tapones de plástico decorativo para tornillos cabeza hexagonal 8 mm (ABE 4.8, ABE 5.5 y ARE) y 10 mm (ABE 6.3)

- Blanco pirineo RAL 9002
- Blanco ostra RAL 9018
- Crema Bidasoa RAL 1000
- Arena RAL 1001
- Rojo teja RAL 3011
- Rojo coral RAL 3003
- Azul lago RAL 5019
- Verde Navarra RAL 6028
- Verde claro RAL 6021



	<h1>FICHA TECNICA</h1>	Referencia	FT BRO
		Fecha	26/06/12
		Revisión	7
		Página	24 de 24
Denominación: TORNILLERIA AUTOTALADRANTE		Códigos	ABE, ARE, AUTO, ABR, NBR, ABRC, ABRCA2, ABRA2, ABA, AF, ABP, NBP, ABPC, ABPCA2, TAEZ, TAEN, BCPZ, BCPN, BCPB, BIE, BAUTO, RS

8.- EJEMPLOS DE APLICACION

